

1. Количество элементов в спецификации указано на один подвес.
2. Шаг установки подвесов 1000 мм.
3. B - длина полки консоли.
4. Момент затяжки болтов и гаек М 12 – 40-45 Нм.

Поз.	Наименование	Код	Кол.	Примечание
1	Стойка кабельной эстакады, горячеоцинкованная	CRS****		
2	Консоль двойная, 41 x 41 мм, горячеоцинкованная	BBD41**	1	
3	Усиленная консоль, горячеоцинкованная	BBH****	2	
4	Крепежная скоба, горячеоцинкованная	CRB1000HDZ	1	
5	Шайба кузовная 12, горячеоцинкованная	CM121200HDZ	2	
6	Гайка шестигранная М 12, горячеоцинкованная	CM111200HDZ	2	
7	Винт для крепления к С-образному профилю М 10 x 30	CM041030	4	
8	Гайка с насечкой, препятствующей откручиванию М 10, горячеоцинкованная	CM101000HDZ	4	

DKC-2017.T5.06

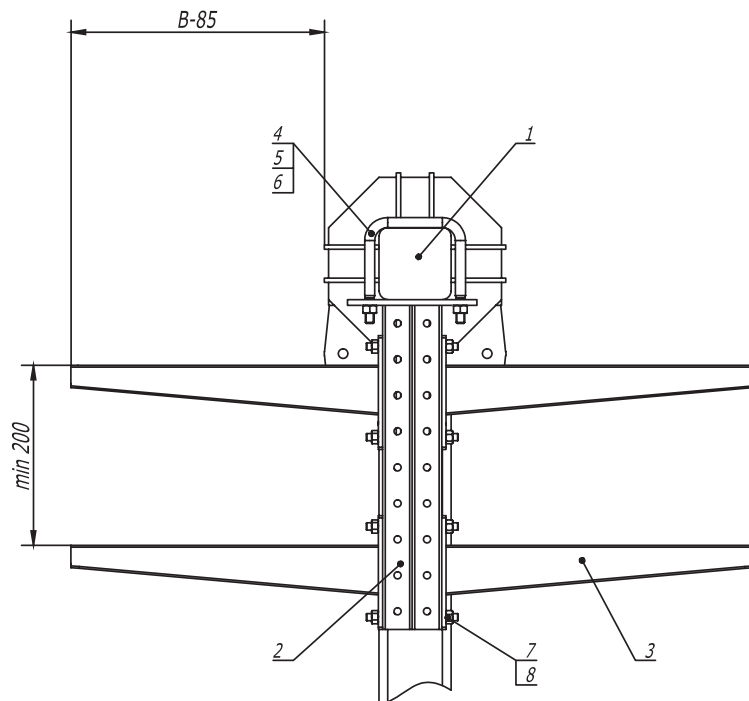
Изм.	Кол.уч.	Лист	№ док.	Подпись	Дата
Разраб.				Тинюнов И.А.	04.17
Пров.				Чередищченко Г.А.	04.17

Одностоечная эстакада.
Одноярусная схема подвеса

Стадия	Лист	Листов
	1	3



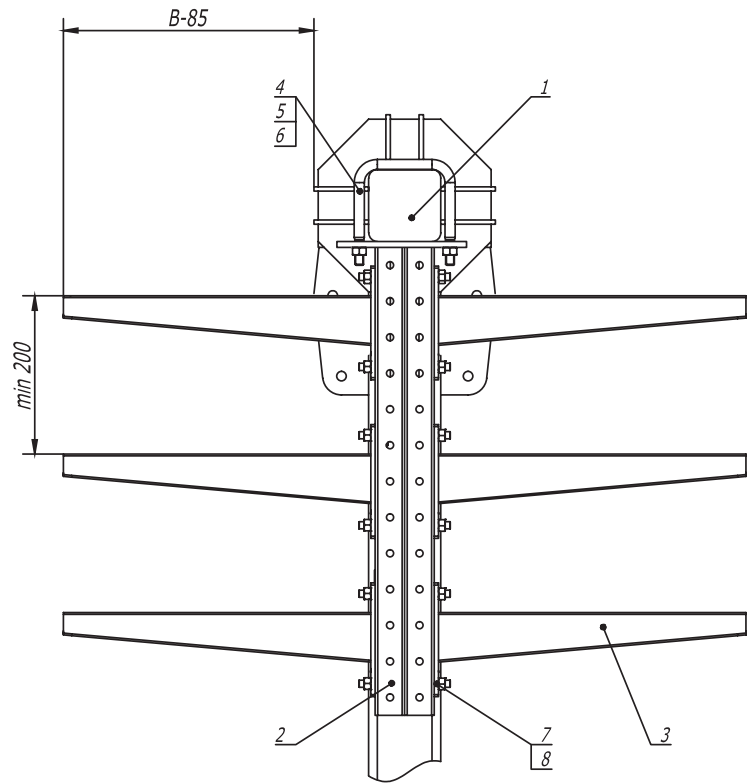
Инв. № подл. Подпись и дата. Взам. инв. №



1. Количество элементов в спецификации указано на один подвес.
2. Шаг установки подвесов 1000 мм.
3. В - длина полки консоли.
4. Момент затяжки болтов и гаек М12 – 40-45 Нм.

Поз.	Наименование	Код	Кол.	Примечание
1	Стойка кабельной эстакады, горячеоцинкованная	CRS****		
2	Консоль двойная, 41 x 41 мм, горячеоцинкованная	BBD41**	1	
3	Усиленная консоль, горячеоцинкованная	BBH****	4	
4	Крепежная скоба, горячеоцинкованная	CRB1000HDZ	1	
5	Шайба кузовная 12, горячеоцинкованная	CM121200HDZ	2	
6	Гайка шестигранная М 12, горячеоцинкованная	CM111200HDZ	2	
7	Винт для крепления к С-образному профилю М 10 x 30	CM041030	8	
8	Гайка с насечкой, препятствующей откручиванию М 10, горячеоцинкованная	CM101000HDZ	8	

DKC-2017.T5.06					
Изм.	Кол.уч	Лист	№ док.	Подпись	Дата
Разраб.		Тиунов И.А.		<i>[Signature]</i>	04.17
Пров.		Чередищченко Г.А.		<i>[Signature]</i>	04.17
Одностоечная эстакада. Двухъярусная схема подвеса					
			Стадия	Лист	Листов
				2	3



1. Количество элементов в спецификации указано на один подвес.
2. Шаг установки подвесов 1000 мм.
3. B - длина полки консоли.
4. Момент затяжки болтов и гаек М 12 – 40-45 Нм.

Поз.	Наименование	Код	Кол.	Примечание
1	Стойка кабельной эстакады, горячеоцинкованная	CRS****		
2	Консоль двойная, 41 x 41 мм, горячеоцинкованная	BBD41**	1	
3	Усиленная консоль, горячеоцинкованная	BВН****	6	
4	Крепежная скоба, горячеоцинкованная	CRB1000HDZ	1	
5	Шайба кузовная 12, горячеоцинкованная	CM121200HDZ	2	
6	Гайка шестигранная М 12, горячеоцинкованная	CM111200HDZ	2	
7	Винт для крепления к С-образному профилю М 10 x 30	CM041030	12	
8	Гайка с насечкой, препятствующей откручиванию М 10, горячеоцинкованная	CM101000HDZ	12	

DKC-2017.T5.06

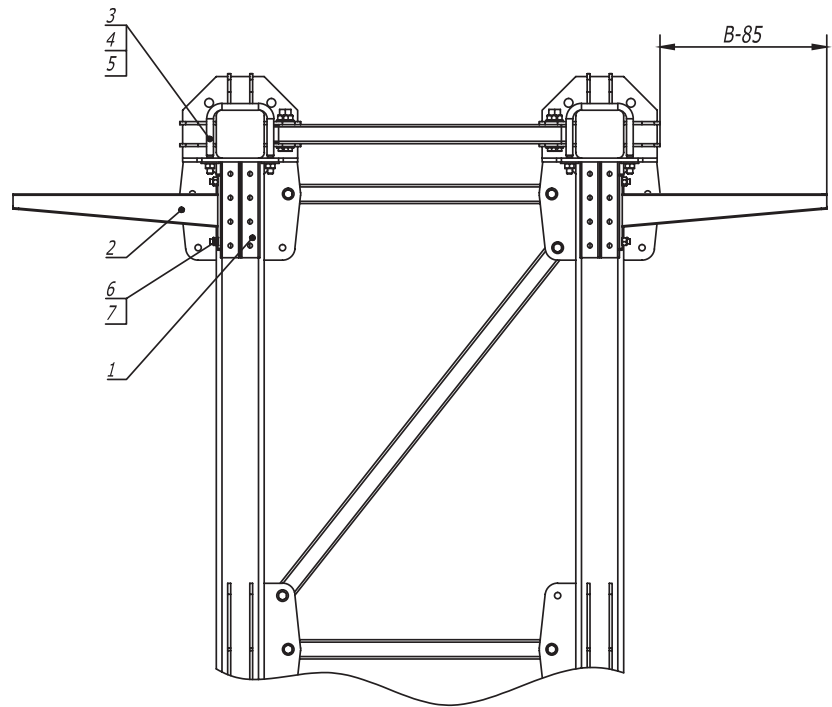
Изм.	Кол.уч.	Лист	№ док.	Подпись	Дата
Разраб.	Тиунов И.А.			<i>[Signature]</i>	04.17
Пров.	Чередищенко Г.А.			<i>[Signature]</i>	04.17

Одностоечная эстакада.
Трехярусная схема подвеса

Стадия	Лист	Листов
	3	3



Инв. № подл.	Взам. инв. №
Подпись и дата	



1. Количество элементов в спецификации указано на один подвес .
2. Шаг установки подвесов 1000 мм .
3. В - длина полки консоли .
4. Момент затяжки болтов и гаек М12 – 40-45 Нм .

Поз .	Наименование	Код	Кол .	Примечание
1	Консоль двойная , 41 x 41 мм , горячеоцинкованная	BBD41**	2	
2	Усиленная консоль , горячеоцинкованная	BBH****	2	
3	Крепежная скоба , горячеоцинкованная	CRB1000HDZ	2	
4	Шайба кузовная 12, горячеоцинкованная	CM121200HDZ	4	
5	Гайка шестигранная М12, горячеоцинкованная	CM111200HDZ	4	
6	Винт для крепления к С -образному профилю М10 x 30	CM041030	4	
7	Гайка с насечкой , препятствующей откручиванию М10, горячеоцинкованная	CM101000HDZ	4	

DKC-2017.T5.30

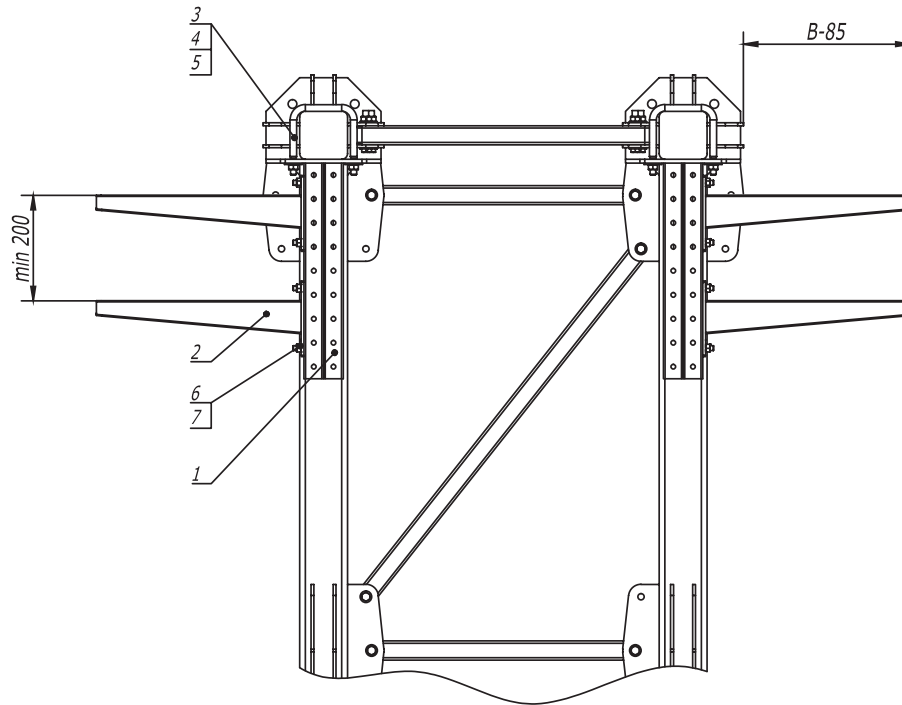
Изм.	Кол.уч.	Лист	№ док.	Подпись	Дата
Разраб.			Тиунов И.А.	<i>(Signature)</i>	04.17
Пров.			Чередниченко Г.А.	<i>(Signature)</i>	04.17

Плоская эстакада .
Одноярусная схема подвеса

Стадия	Лист	Листов
	1	3

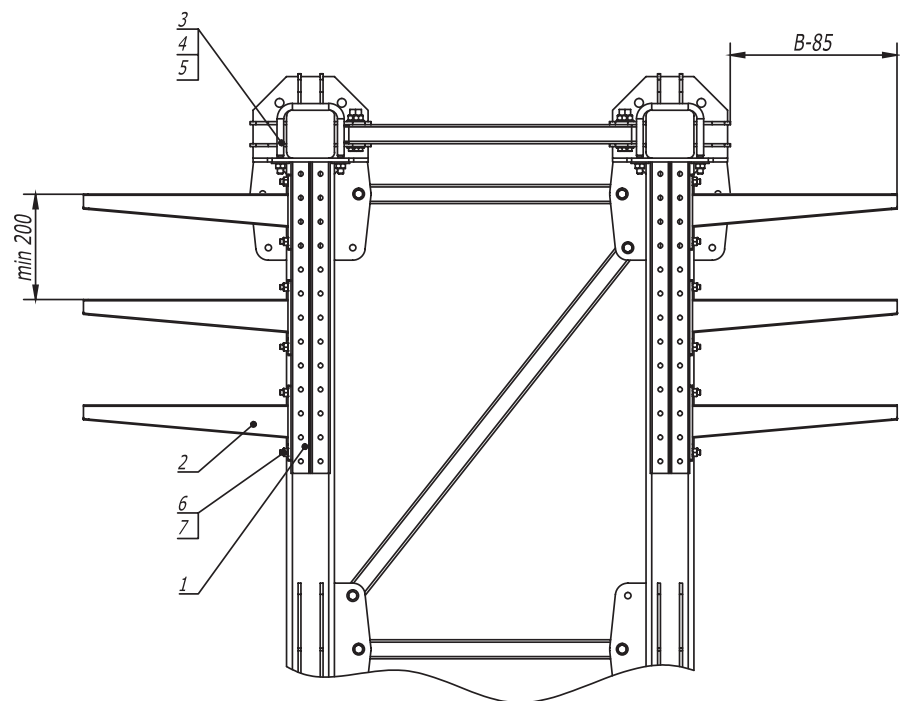


Инв. N подл. | Подпись и дата | Взам. инв. N



1. Количество элементов в спецификации указано на один подвес.
2. Шаг установки подвесов 1000 мм.
3. В - длина полки консоли.
4. Момент затяжки болтов и гаек М12 — 40-45 Нм.

Поз.	Наименование	Код	Кол.	Примечание				
1	Консоль двойная, 41 x 41 мм, горячеоцинкованная	BBD41**	2					
2	Усиленная консоль, горячеоцинкованная	ВВН****	4					
3	Крепежная скоба, горячеоцинкованная	CRB1000HDZ	2					
4	Шайба кузовная 12, горячеоцинкованная	CM121200HDZ	4					
5	Гайка шестигранная М12, горячеоцинкованная	CM111200HDZ	4					
6	Винт для крепления к С-образному профилю М10 x 30	CM041030	8					
7	Гайка с насечкой, препятствующей откручиванию М10, горячеоцинкованная	CM101000HDZ	8					
DKC-2017.T5.30								
Изм.	Кол.уч	Лист	№ док.	Подпись	Дата			
Разраб.	Глунов И.А.			<i>[Signature]</i>	04.17	Стадия	Лист	Листов
Пров.	Черединаченко Г.А.			<i>[Signature]</i>	04.17		2	3
Плоская эстакада. Двухярусная схема подвеса						DKC		

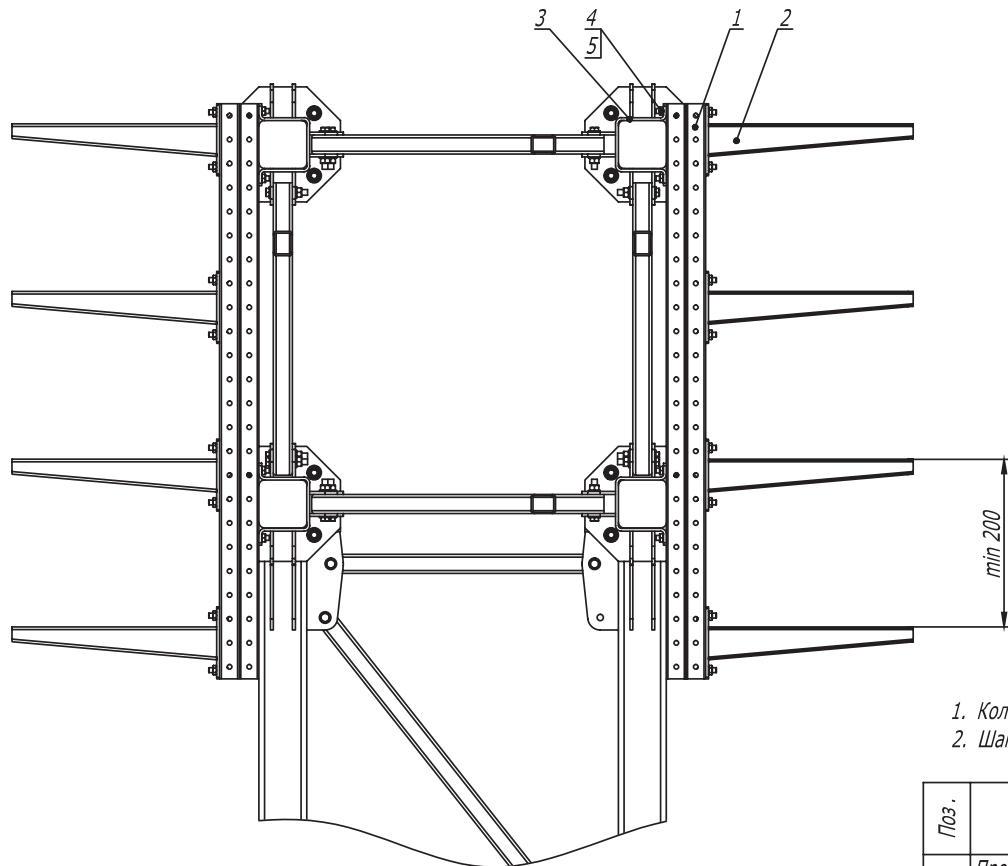


1. Количество элементов в спецификации указано на один подвес .
2. Шаг установки подвесов 1000 мм .
3. B - длина полки консоли .
4. Момент затяжки болтов и гаек М 12 – 40-45 Нм .

Поз .	Наименование	Код	Кол .	Примечание
1	Консоль двойная , 41 x 41 мм , горячеоцинкованная	BBD41**	2	
2	Усиленная консоль , горячеоцинкованная	BBH****	6	
3	Крепежная скоба , горячеоцинкованная	CRB1000HDZ	2	
4	Шайба кузовная 12, горячеоцинкованная	CM121200HDZ	4	
5	Гайка шестигранная М 12, горячеоцинкованная	CM111200HDZ	4	
6	Винт для крепления к С -образному профилю М 10 x 30	CM041030	12	
7	Гайка с насечкой , препятствующей откручиванию М 10, горячеоцинкованная	CM101000HDZ	12	

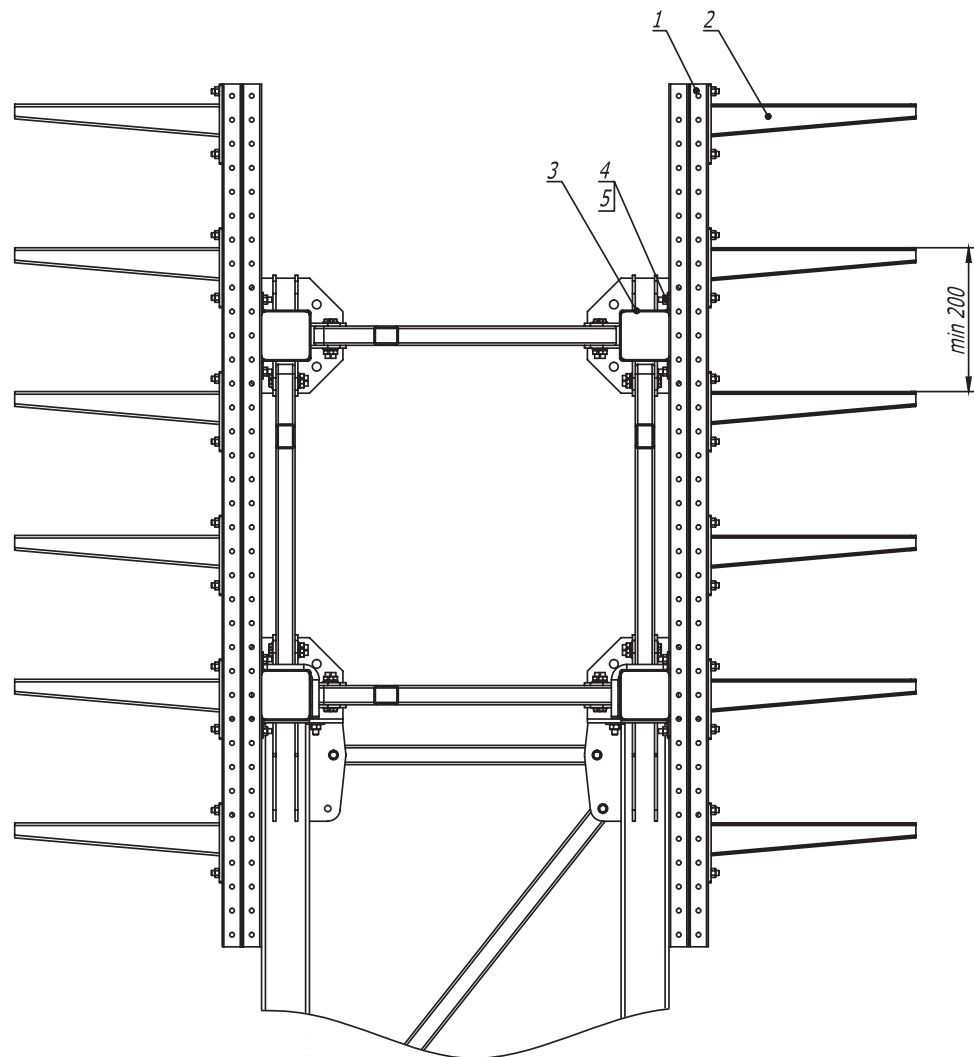
DKC-2017.T5.30					
Изм.	Кол.уч.	Лист	№ док.	Подпись	Дата
Разраб.	Тиунов И.А.			<i>(Signature)</i>	04.17
Пров.	Черданченко Г.А.			<i>(Signature)</i>	04.17
Плоская эстакада . Трехярусная схема подвеса					
		Стадия	Лист	Листов	
			3	3	
DKC					

Инв. № подл. Подпись и дата. Взам. инв. №



1. Количество элементов в спецификации указано на один подвес.
2. Шаг установки подвесов 1000 мм.

Поз.	Наименование	Код	Кол.	Примечание				
1	Профиль двойной, 41x41 мм, горячеоцинкованный	BPD41**	2					
2	Консоль усиленная, горячеоцинкованная	ВВН****	8					
3	Скоба плоская, горячеоцинкованная	CRB2000HDZ	4					
4	Винт для крепления к С-образному профилю М 10 х 30	СМ041030	24					
5	Гайка с насечкой, препятствующей откручиванию М 10, горячеоцинкованная	СМ101000HDZ	24					
DKC-2017.T5. 50								
Изм.	Кол.уч	Лист	№ док.	Подпись	Дата	Фермовая эстакада. Четырехъярусная схема подвеса		
Разраб.	Тиунов И.А.				07.2017			
Пров.	Чередищченко Г.А.				07.2017	Р		1



1. Количество элементов в спецификации указано на один подвес.
2. Шаг установки подвесов 1000 мм.

Поз.	Наименование	Код	Кол.	Примечание							
1	Профиль двойной, 41x41 мм, горячеоцинкованный	BPD41**	2								
2	Консоль усиленная, горячеоцинкованная	ВВН****	12								
3	Скоба плоская, горячеоцинкованная	CRB2000HDZ	4								
4	Винт для крепления к С-образному профилю М 10 х 30	СМ041030	32								
5	Гайка с насечкой, препятствующей откручиванию М 10, горячеоцинкованная	СМ101000HDZ	32								
DKC-2017.T5. 50											
Изм.	Кол.уч.	Лист	№ док.	Подпись	Дата	Фермовая эстакада . Шестиярусная схема подвеса					
Разраб.	Тиунов И.А.				07.2017				Стадия	Лист	Листов
Пров.	Чередниченко Г.А.				07.2017				Р		1
DKC											

Инв. № подл. Подпись и дата Взам. инв. №