

Стойка с 2 консолями и шагом консолей 200 мм

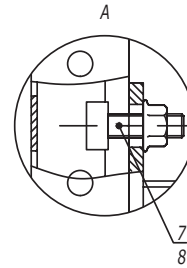
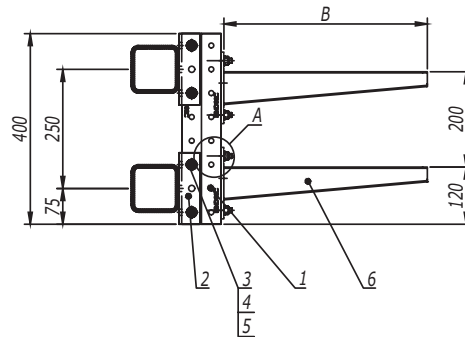


Таблица 1
Выбор консоли в зависимости
от нагрузки

Длина полки консоли В, мм	Код консоли	Максимальная допустимая нагрузка на консоль, кг
227	ВВН7020	75
327	ВВН7030	120
427	ВВН7040	150
527	ВВН7050	225
627	ВВН7060	225

1. После проведения сварочных работ необходимо произвести антикоррозионную обработку крепления BSW-41 поз. 2 и сварного шва цинковой спрей-краской 37039HDZ.
2. Максимальный шаг стоек - 1500 мм.
3. Расчет кабельных конструкций выполнен без учета веса человека, а также без учета веса опорных роликов для механизированной протяжки кабелей.
4. При изменении нагрузки на консоль необходимо проводить дополнительный расчет на прочность.
5. Несущую способность кабельных лотков необходимо определять, исходя из графиков нагрузки в каталоге ДКС.

Поз.	Наименование	Код	Кол.	Примечание
1	Профиль двойной С-образный, 41x41, L=400	BPD4104	1	
2	Приварное крепление BSW-41	BSW4101	2	
3	Болт с шестигранной головкой DIN 933 M10x80	CM081080	4	
4	Шайба с узкими полями DIN 125 Ø10	CM241000	8	
5	Гайка шестигранная DIN 934 M10	CM111000	4	
6	Консоль усиленная	ВВН70**	2	См. табл. 1
7	Болт Т-образный, для крепления к С-образному профилю M10x30, класс прочности 5,6	CM041030	4	
8	Гайка с насечкой, препятствующей откручиванию DIN 6923 M10, горячеоцинкованная	CM101000HDZ	4	

DKC-2018.IS.01

Изм.	Кол.уч.	Лист	№докум.	Подпись	Дата
Разработал		Тиунов И.А.			11.17
Проверил		Чередищенко Г.А.			11.17
Утвердил		Дядичко А.В.			11.17

Крепление стойки из двойного С-образного профиля к строительным прогонам/к стене на закладные детали

Стадия	Лист	Листов
	1	22

Инов. № подл. Подпись и дата Взаим. инв. №

Стойка с 2 консолями и шагом консолей 200 мм

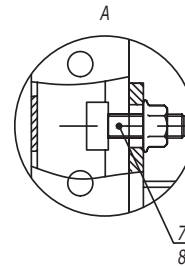
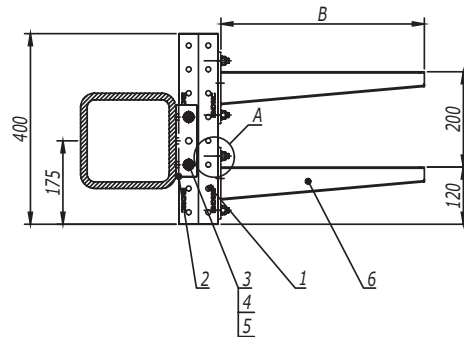


Таблица 1
Выбор консоли в зависимости
от нагрузки

Длина полки консоли В, мм	Код консоли	Максимальная допустимая нагрузка на консоль, кг
227	ВВН7020	75
327	ВВН7030	120
427	ВВН7040	150
527	ВВН7050	225
627	ВВН7060	225

1. После проведения сварочных работ необходимо произвести антикоррозионную обработку крепления BSW-41 поз. 2 и сварного шва цинковой спрей-краской 37039HDZ.
2. Максимальный шаг стоек - 1500 мм.
3. Расчет кабельных конструкций выполнен без учета веса человека, а также без учета веса опорных роликов для механизированной протяжки кабелей.
4. При изменении нагрузки на консоль необходимо проводить дополнительный расчет на прочность.
5. Несущую способность кабельных лотков необходимо определять, исходя из графиков нагрузки в каталоге ДКС.

Поз.	Наименование	Код	Кол.	Примечание
1	Профиль двойной С-образный, 41x41, L=400	BPD4104	1	
2	Приварное крепление BSW-41	BSW4101	1	
3	Болт с шестигранной головкой DIN 933 M10x80	CM081080	2	
4	Шайба с узкими полями DIN 125 Ø10	CM241000	4	
5	Гайка шестигранная DIN 934 M10	CM111000	2	
6	Консоль усиленная	ВВН70**	2	См. табл. 1
7	Болт Т-образный, для крепления к С-образному профилю M10x30, класс прочности 5,6	CM041030	4	
8	Гайка с насечкой, препятствующей откручиванию DIN 6923 M10, горячеоцинкованная	CM101000HDZ	4	

DKC-2018.IS.01

Лист

2

Взаим. инв. №

Подпись и дата

Инв. № подл.

Изм. Кол.уч. Лист №докум. Подпись Дата

Стойка с 2 консолями и шагом консолей 250 мм

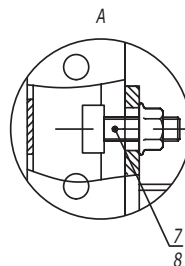
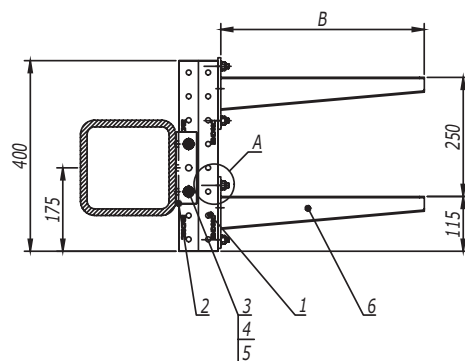


Таблица 1
Выбор консоли в зависимости
от нагрузки

Длина полки консоли В, мм	Код консоли	Максимальная допустимая нагрузка на консоль, кг
227	ВВН7020	75
327	ВВН7030	120
427	ВВН7040	150
527	ВВН7050	225
627	ВВН7060	225

1. После проведения сварочных работ необходимо произвести антикоррозионную обработку крепления BSW-41 поз. 2 и сварного шва цинковой спрей-краской 37039HDZ.
2. Максимальный шаг стоек - 1500 мм.
3. Расчет кабельных конструкций выполнен без учета веса человека, а также без учета веса опорных роликов для механизированной протяжки кабелей.
4. При изменении нагрузки на консоль необходимо проводить дополнительный расчет на прочность.
5. Несущую способность кабельных лотков необходимо определять, исходя из графиков нагрузки в каталоге ДКС.

Поз.	Наименование	Код	Кол.	Примечание
1	Профиль двойной С-образный, 41x41, L=400	BPD4104	1	
2	Приварное крепление BSW-41	BSW4101	2	
3	Болт с шестигранной головкой DIN 933 M10x80	CM081080	4	
4	Шайба с узкими полями DIN 125 Ø10	CM241000	8	
5	Гайка шестигранная DIN 934 M10	CM111000	4	
6	Консоль усиленная	ВВН70**	2	См. табл. 1
7	Болт Т-образный, для крепления к С-образному профилю M10x30, класс прочности 5,6	CM041030	4	
8	Гайка с насечкой, препятствующей откручиванию DIN 6923 M10, горячеоцинкованная	CM101000HDZ	4	

Инов. № подл. | Подпись и дата | Взаим. инв. №

Изм.	Кол.уч.	Лист	№ док.	Подпись	Дата	DKC-2018.IS.01	Лист
							3

Стойка с 2 консолями и шагом консолей 300 мм

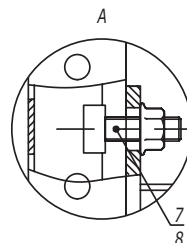
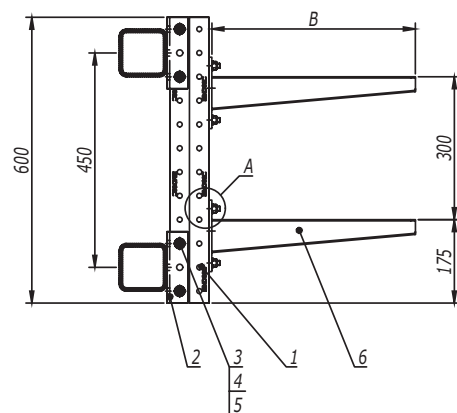


Таблица 1
Выбор консоли в зависимости
от нагрузки

Длина полки консоли В, мм	Код консоли	Максимальная допустимая нагрузка на консоль, кг
227	ВВН7020	75
327	ВВН7030	120
427	ВВН7040	150
527	ВВН7050	225
627	ВВН7060	225

1. После проведения сварочных работ необходимо произвести антикоррозионную обработку крепления BSW-41 поз. 2 и сварного шва цинковой спрей-краской 37039HDZ.
2. Максимальный шаг стоек - 1500 мм.
3. Расчет кабельных конструкций выполнен без учета веса человека, а также без учета веса опорных роликов для механизированной протяжки кабелей.
4. При изменении нагрузки на консоль необходимо проводить дополнительный расчет на прочность.
5. Несущую способность кабельных лотков необходимо определять, исходя из графиков нагрузки в каталоге ДКС.

Поз.	Наименование	Код	Кол.	Примечание
1	Профиль двойной С-образный, 41x41, L=600	BPD4106	1	
2	Приварное крепление BSW-41	BSW4101	2	
3	Болт с шестигранной головкой DIN 933 M10x80	CM081080	4	
4	Шайба с узкими полями DIN 125 Ø10	CM241000	8	
5	Гайка шестигранная DIN 934 M10	CM111000	4	
6	Консоль усиленная	ВВН70**	2	См. табл. 1
7	Болт Т-образный, для крепления к С-образному профилю M10x30, класс прочности 5,6	CM041030	4	
8	Гайка с насечкой, препятствующей откручиванию DIN 6923 M10, горячеоцинкованная	CM101000HDZ	2	

DKC-2018.IS.01

Лист

4

Инов. № подл.

Подпись и дата

Взаим. инв. №

Изм. Кол.уч. Лист №докум. Подпись Дата

Стойка с 3 консолями и шагом консолей 200 мм

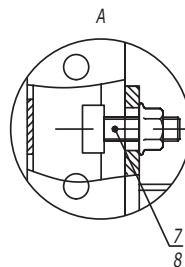
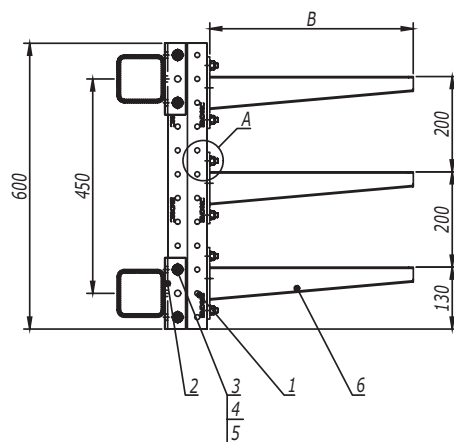


Таблица 1
Выбор консоли в зависимости
от нагрузки

Длина полки консоли В, мм	Код консоли	Максимальная допустимая нагрузка на консоль, кг
227	ВВН7020	75
327	ВВН7030	120
427	ВВН7040	150
527	ВВН7050	225
627	ВВН7060	225

1. После проведения сварочных работ необходимо произвести антикоррозионную обработку крепления BSW-41 поз. 2 и сварного шва цинковой спрей-краской 37039HDZ.
2. Максимальный шаг стоек - 1500 мм.
3. Расчет кабельных конструкций выполнен без учета веса человека, а также без учета веса опорных роликов для механизированной протяжки кабелей.
4. При изменении нагрузки на консоль необходимо проводить дополнительный расчет на прочность.
5. Несущую способность кабельных лотков необходимо определять, исходя из графиков нагрузки в каталоге ДКС.

Поз.	Наименование	Код	Кол.	Примечание
1	Профиль двойной С-образный, 41x41, L=600	BPD4106	1	
2	Приварное крепление BSW-41	BSW4101	2	
3	Болт с шестигранной головкой DIN 933 M10x80	CM081080	4	
4	Шайба с узкими полями DIN 125 Ø10	CM241000	8	
5	Гайка шестигранная DIN 934 M10	CM111000	4	
6	Консоль усиленная	ВВН70**	3	См. табл. 1
7	Болт Т-образный, для крепления к С-образному профилю M10x30, класс прочности 5,6	CM041030	6	
8	Гайка с насечкой, препятствующей откручиванию DIN 6923 M10, горячеоцинкованная	CM101000HDZ	6	

Инов. № подл. Подпись и дата Взаим. инв. №

DKC-2018.IS.01

Лист

Изм. Кол.уч. Лист № док. Подпись Дата

5

Стойка с 3 консолями и шагом консолей 250 мм

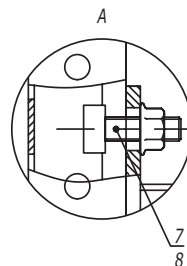
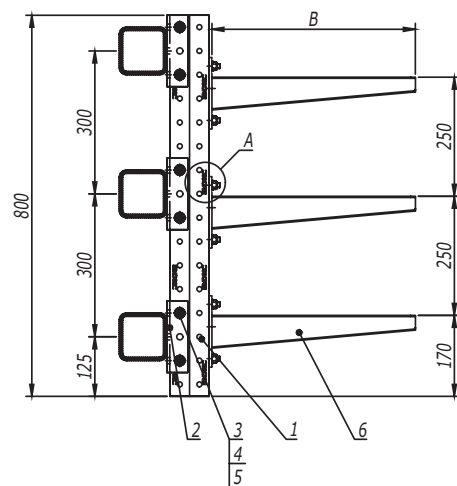


Таблица 1
Выбор консоли в зависимости
от нагрузки

Длина полки консоли В, мм	Код консоли	Максимальная допустимая нагрузка на консоль, кг
227	ВВН7020	75
327	ВВН7030	120
427	ВВН7040	150
527	ВВН7050	225
627	ВВН7060	225

1. После проведения сварочных работ необходимо произвести антикоррозионную обработку крепления BSW-41 поз. 2 и сварного шва цинковой спрей-краской 37039HDZ.
2. Максимальный шаг стоек - 1500 мм.
3. Расчет кабельных конструкций выполнен без учета веса человека, а также без учета веса опорных роликов для механизированной протяжки кабелей.
4. При изменении нагрузки на консоль необходимо проводить дополнительный расчет на прочность.
5. Несущую способность кабельных лотков необходимо определять, исходя из графиков нагрузки в каталоге ДКС.

Поз.	Наименование	Код	Кол.	Примечание
1	Профиль двойной С-образный, 41x41, L=800	BPD4108	1	
2	Приварное крепление BSW-41	BSW4101	3	
3	Болт с шестигранной головкой DIN 933 M10x80	CM081080	6	
4	Шайба с узкими полями DIN 125 Ø10	CM241000	12	
5	Гайка шестигранная DIN 934 M10	CM111000	6	
6	Консоль усиленная	ВВН70**	3	См. табл. 1
7	Болт Т-образный, для крепления к С-образному профилю M10x30, класс прочности 5,6	CM041030	6	
8	Гайка с насечкой, препятствующей откручиванию DIN 6923 M10, горячеоцинкованная	CM101000HDZ	6	

DKC-2018.IS.01

Лист

6

Инов. № подл.

Подпись и дата

Взаим. инв. №

Изм. Кол.уч. Лист № док. Подпись Дата

Стойка с 3 консолями и шагом консолей 300 мм

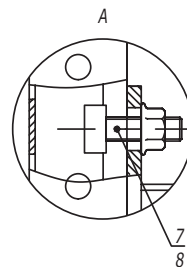
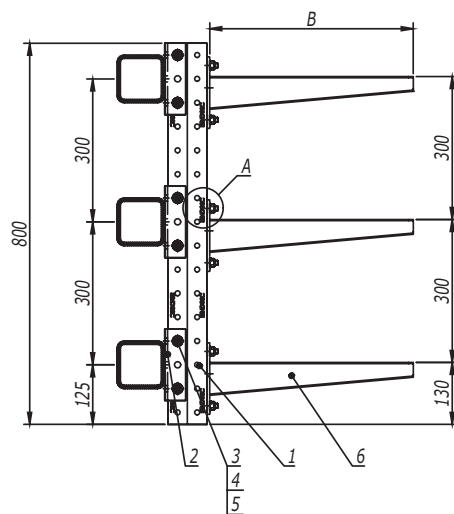


Таблица 1
Выбор консоли в зависимости
от нагрузки

Длина полки консоли В, мм	Код консоли	Максимальная допустимая нагрузка на консоль, кг
227	ВВН7020	75
327	ВВН7030	120
427	ВВН7040	150
527	ВВН7050	225
627	ВВН7060	225

1. После проведения сварочных работ необходимо произвести антикоррозионную обработку крепления BSW-41 поз. 2 и сварного шва цинковой спрей-краской 37039HDZ.
2. Максимальный шаг стоек - 1500 мм.
3. Расчет кабельных конструкций выполнен без учета веса человека, а также без учета веса опорных роликов для механизированной протяжки кабелей.
4. При изменении нагрузки на консоль необходимо проводить дополнительный расчет на прочность.
5. Несущую способность кабельных лотков необходимо определять, исходя из графиков нагрузки в каталоге ДКС.

Поз.	Наименование	Код	Кол.	Примечание
1	Профиль двойной С-образный, 41x41, L=800	BPD4108	1	
2	Приварное крепление BSW-41	BSW4101	3	
3	Болт с шестигранной головкой DIN 933 M10x80	CM081080	6	
4	Шайба с узкими полями DIN 125 Ø10	CM241000	12	
5	Гайка шестигранная DIN 934 M10	CM111000	6	
6	Консоль усиленная	ВВН70**	3	См. табл. 1
7	Болт Т-образный, для крепления к С-образному профилю M10x30, класс прочности 5,6	CM041030	6	
8	Гайка с насечкой, препятствующей откручиванию DIN 6923 M10, горячеоцинкованная	CM101000HDZ	6	

DKC-2018.IS.01

Лист

7

Инов. № подл.

Подпись и дата

Взаим. инв. №

Изм. Кол.уч. Лист № док. Подпись Дата

Стойка с 4 консолями и шагом консолей 200 мм

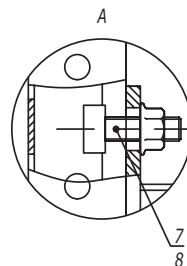
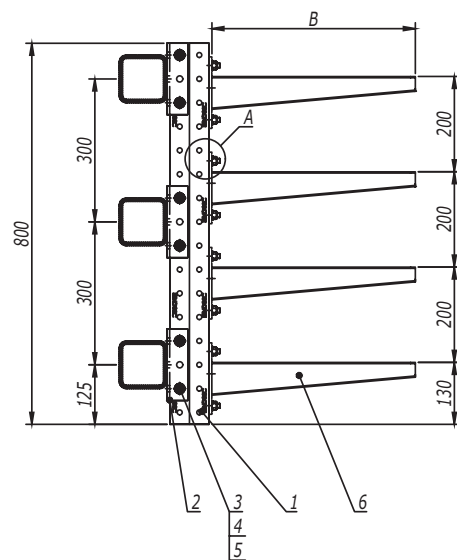


Таблица 1
Выбор консоли в зависимости
от нагрузки

Длина полки консоли В, мм	Код консоли	Максимальная допустимая нагрузка на консоль, кг
227	ВВН7020	75
327	ВВН7030	120
427	ВВН7040	150
527	ВВН7050	225
627	ВВН7060	225

1. После проведения сварочных работ необходимо произвести антикоррозионную обработку крепления BSW-41 поз. 2 и сварного шва цинковой спрей-краской 37039HDZ.
2. Максимальный шаг стоек - 1500 мм.
3. Расчет кабельных конструкций выполнен без учета веса человека, а также без учета веса опорных роликов для механизированной протяжки кабелей.
4. При изменении нагрузки на консоль необходимо проводить дополнительный расчет на прочность.
5. Несущую способность кабельных лотков необходимо определять, исходя из графиков нагрузки в каталоге ДКС.

Поз.	Наименование	Код	Кол.	Примечание
1	Профиль двойной С-образный, 41x41, L=800	BPD4108	1	
2	Приварное крепление BSW-41	BSW4101	3	
3	Болт с шестигранной головкой DIN 933 M10x80	CM081080	6	
4	Шайба с узкими полями DIN 125 Ø10	CM241000	12	
5	Гайка шестигранная DIN 934 M10	CM111000	6	
6	Консоль усиленная	ВВН70**	4	См. табл. 1
7	Болт Т-образный, для крепления к С-образному профилю M10x30, класс прочности 5,6	CM041030	8	
8	Гайка с насечкой, препятствующей откручиванию DIN 6923 M10, горячеоцинкованная	CM101000HDZ	8	

DKC-2018.IS.01

Лист

8

Инов. № подл.

Подпись и дата

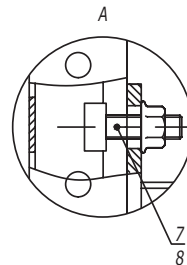
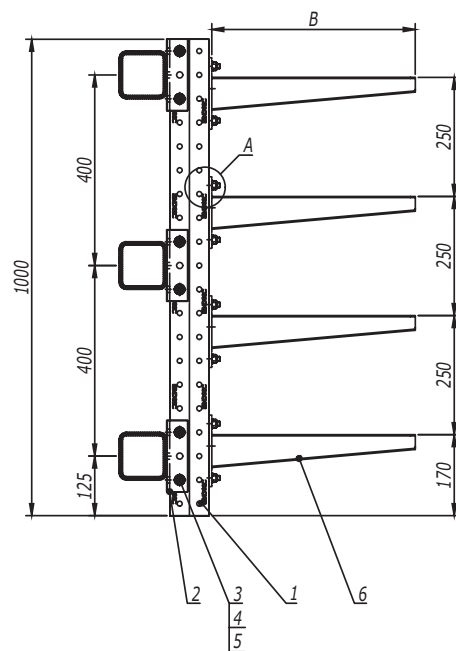
Взаим. инв. №

Изм. Кол.уч. Лист №докум. Подпись Дата

Стойка с 4 консолями и шагом консолей 250 мм

Таблица 1
Выбор консоли в зависимости
от нагрузки

Длина полки консоли В, мм	Код консоли	Максимальная допустимая нагрузка на консоль, кг
227	ВВН7020	75
327	ВВН7030	120
427	ВВН7040	150
527	ВВН7050	225
627	ВВН7060	225



1. После проведения сварочных работ необходимо произвести антикоррозионную обработку крепления BSW-41 поз. 2 и сварного шва цинковой спрей-краской 37039HDZ.
2. Максимальный шаг стоек - 1500 мм.
3. Расчет кабельных конструкций выполнен без учета веса человека, а также без учета веса опорных роликов для механизированной протяжки кабелей.
4. При изменении нагрузки на консоль необходимо проводить дополнительный расчет на прочность.
5. Несущую способность кабельных лотков необходимо определять, исходя из графиков нагрузки в каталоге ДКС.

Поз.	Наименование	Код	Кол.	Примечание
1	Профиль двойной С-образный, 41x41, L=1000	BPD4110	1	
2	Приварное крепление BSW-41	BSW4101	3	
3	Болт с шестигранной головкой DIN 933 M10x80	CM081080	6	
4	Шайба с узкими полями DIN 125 Ø10	CM241000	12	
5	Гайка шестигранная DIN 934 M10	CM111000	6	
6	Консоль усиленная	ВВН70**	4	См. табл. 1
7	Болт Т-образный, для крепления к С-образному профилю M10x30, класс прочности 5,6	CM041030	8	
8	Гайка с насечкой, препятствующей откручиванию DIN 6923 M10, горячеоцинкованная	CM101000HDZ	8	

Инов. № подл. Подпись и дата Взаим. инв. №

Изм. Кол.уч. Лист № док. Подпись Дата

DKC-2018.IS.01

Лист

9

Стойка с 4 консолями и шагом консолей 300 мм

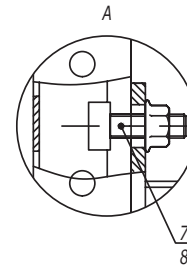
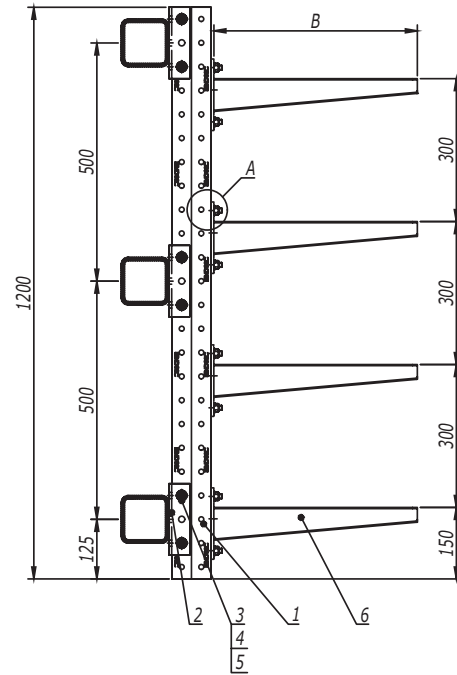


Таблица 1
Выбор консоли в зависимости
от нагрузки

Длина полки консоли В, мм	Код консоли	Максимальная допустимая нагрузка на консоль, кг
227	ВВН7020	75
327	ВВН7030	120
427	ВВН7040	150
527	ВВН7050	225
627	ВВН7060	225

1. После проведения сварочных работ необходимо произвести антикоррозионную обработку крепления BSW-41 поз. 2 и сварного шва цинковой спрей-краской 37039HDZ.
2. Максимальный шаг стоек - 1500 мм.
3. Расчет кабельных конструкций выполнен без учета веса человека, а также без учета веса опорных роликов для механизированной протяжки кабелей.
4. При изменении нагрузки на консоль необходимо проводить дополнительный расчет на прочность.
5. Несущую способность кабельных лотков необходимо определять, исходя из графиков нагрузки в каталоге ДКС.

Поз.	Наименование	Код	Кол.	Примечание
1	Профиль двойной С-образный, 41x41, L=1200	BPD4112	1	
2	Приварное крепление BSW-41	BSW4101	3	
3	Болт с шестигранной головкой DIN 933 M10x80	CM081080	6	
4	Шайба с узкими полями DIN 125 Ø10	CM241000	12	
5	Гайка шестигранная DIN 934 M10	CM111000	6	
6	Консоль усиленная	ВВН70**	4	См. табл. 1
7	Болт Т-образный, для крепления к С-образному профилю M10x30, класс прочности 5,6	CM041030	8	
8	Гайка с насечкой, препятствующей откручиванию DIN 6923 M10, горячеоцинкованная	CM101000HDZ	8	

DKC-2018.IS.01

Лист

10

Инов. № подл. _____

Подпись и дата _____

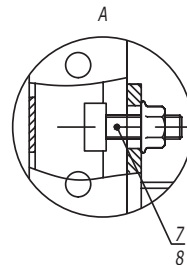
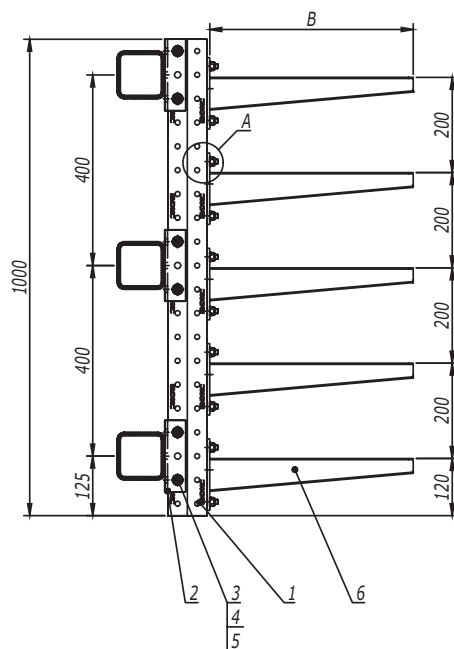
Взаим. инв. № _____

Изм. Кол.уч. Лист № док. Подпись Дата

Стойка с 5 консолями и шагом консолей 200 мм

Таблица 1
Выбор консоли в зависимости
от нагрузки

Длина полки консоли В, мм	Код консоли	Максимальная допустимая нагрузка на консоль, кг
227	ВВН7020	75
327	ВВН7030	120
427	ВВН7040	150
527	ВВН7050	225
627	ВВН7060	225



1. После проведения сварочных работ необходимо произвести антикоррозионную обработку крепления BSW-41 поз. 2 и сварного шва цинковой спрей-краской 37039HDZ.
2. Максимальный шаг стоек - 1500 мм.
3. Расчет кабельных конструкций выполнен без учета веса человека, а также без учета веса опорных роликов для механизированной протяжки кабелей.
4. При изменении нагрузки на консоль необходимо проводить дополнительный расчет на прочность.
5. Несущую способность кабельных лотков необходимо определять, исходя из графиков нагрузки в каталоге ДКС.

Поз.	Наименование	Код	Кол.	Примечание
1	Профиль двойной С-образный, 41x41, L=1000	BPD4110	1	
2	Приварное крепление BSW-41	BSW4101	3	
3	Болт с шестигранной головкой DIN 933 M10x80	CM081080	6	
4	Шайба с узкими полями DIN 125 Ø10	CM241000	12	
5	Гайка шестигранная DIN 934 M10	CM111000	6	
6	Консоль усиленная	ВВН70**	5	См. табл. 1
7	Болт Т-образный, для крепления к С-образному профилю M10x30, класс прочности 5,6	CM041030	10	
8	Гайка с насечкой, препятствующей откручиванию DIN 6923 M10, горячеоцинкованная	CM101000HDZ	10	

Инов. № подл. Подпись и дата Взаим. инв. №

DKC-2018.IS.01

Лист

Изм. Кол.уч. Лист № док. Подпись Дата

11

Стойка с 5 консолями и шагом консолей 250 мм

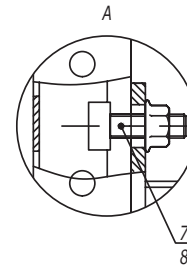
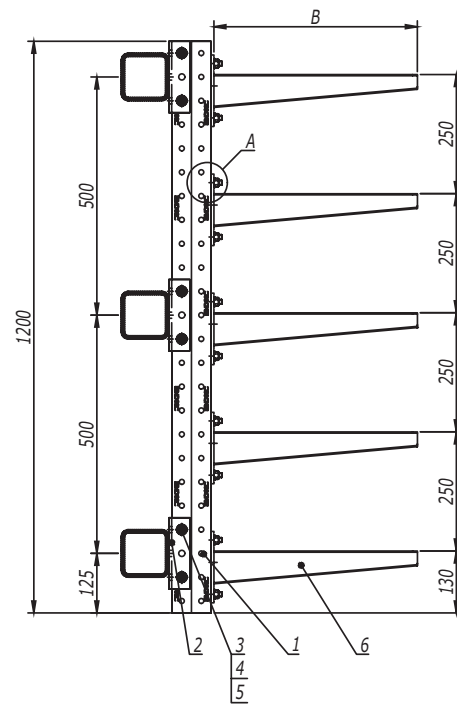


Таблица 1
Выбор консоли в зависимости от нагрузки

Длина полки консоли В, мм	Код консоли	Максимальная допустимая нагрузка на консоль, кг
227	ВВН7020	75
327	ВВН7030	120
427	ВВН7040	150
527	ВВН7050	225
627	ВВН7060	225

1. После проведения сварочных работ необходимо произвести антикоррозионную обработку крепления BSW-41 поз. 2 и сварного шва цинковой спрей-краской 37039HDZ.
2. Максимальный шаг стоек - 1500 мм.
3. Расчет кабельных конструкций выполнен без учета веса человека, а также без учета веса опорных роликов для механизированной протяжки кабелей.
4. При изменении нагрузки на консоль необходимо проводить дополнительный расчет на прочность.
5. Несущую способность кабельных лотков необходимо определять, исходя из графиков нагрузки в каталоге ДКС.

Поз.	Наименование	Код	Кол.	Примечание
1	Профиль двойной С-образный, 41x41, L=1200	BPD4112	1	
2	Приварное крепление BSW-41	BSW4101	3	
3	Болт с шестигранной головкой DIN 933 M10x80	CM081080	6	
4	Шайба с узкими полями DIN 125 Ø10	CM241000	12	
5	Гайка шестигранная DIN 934 M10	CM111000	6	
6	Консоль усиленная	ВВН70**	5	См. табл. 1
7	Болт Т-образный, для крепления к С-образному профилю M10x30, класс прочности 5,6	CM041030	10	
8	Гайка с насечкой, препятствующей откручиванию DIN 6923 M10, горячеоцинкованная	CM101000HDZ	10	

DKC-2018.IS.01

Лист

12

Инов. № подл.

Подпись и дата

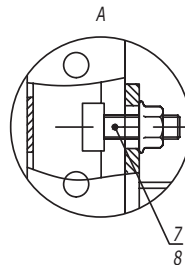
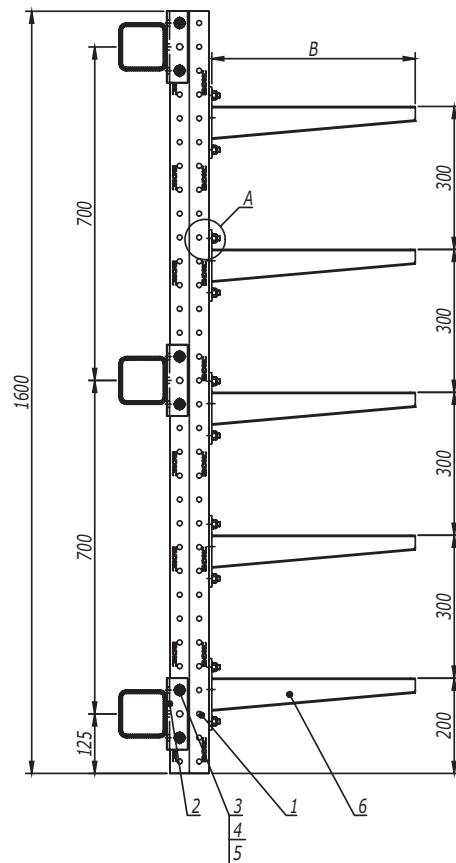
Взаим. инв. №

Изм. Кол.уч. Лист № док. Подпись Дата

Стойка с 5 консолями и шагом консолей 300 мм

Таблица 1
Выбор консоли в зависимости
от нагрузки

Длина полки консоли В, мм	Код консоли	Максимальная допустимая нагрузка на консоль, кг
227	ВВН7020	75
327	ВВН7030	120
427	ВВН7040	150
527	ВВН7050	225
627	ВВН7060	225



1. После проведения сварочных работ необходимо произвести антикоррозионную обработку крепления BSW-41 поз. 2 и сварного шва цинковой спрей-краской 37039HDZ.
2. Максимальный шаг стоек - 1500 мм.
3. Расчет кабельных конструкций выполнен без учета веса человека, а также без учета веса опорных роликов для механизированной протяжки кабелей.
4. При изменении нагрузки на консоль необходимо проводить дополнительный расчет на прочность.
5. Несущую способность кабельных лотков необходимо определять, исходя из графиков нагрузки в каталоге ДКС.

Поз.	Наименование	Код	Кол.	Примечание
1	Профиль двойной С-образный, 41x41, L=1600	BPD4116	1	
2	Приварное крепление BSW-41	BSW4101	3	
3	Болт с шестигранной головкой DIN 933 M10x80	CM081080	6	
4	Шайба с узкими полями DIN 125 Ø10	CM241000	12	
5	Гайка шестигранная DIN 934 M10	CM111000	6	
6	Консоль усиленная	ВВН70**	5	См. табл. 1
7	Болт Т-образный, для крепления к С-образному профилю M10x30, класс прочности 5,6	CM041030	10	
8	Гайка с насечкой, препятствующей откручиванию DIN 6923 M10, горячеоцинкованная	CM101000HDZ	10	

DKC-2018.IS.01

Лист

13

Инов. № подл. Подпись и дата Взаим. инв. №

Изм. Кол.уч. Лист № док. Подпись Дата

Стойка с 6 консолями и шагом консолей 200 мм

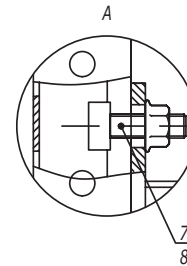
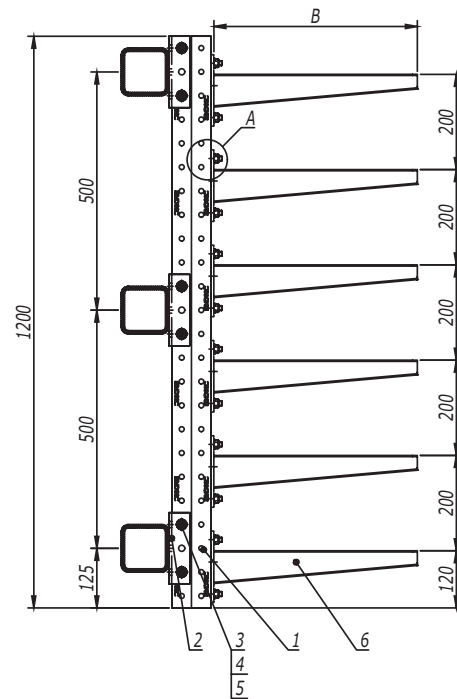


Таблица 1
Выбор консоли в зависимости
от нагрузки

Длина полки консоли В, мм	Код консоли	Максимальная допустимая нагрузка на консоль, кг
227	ВВН7020	75
327	ВВН7030	120
427	ВВН7040	150
527	ВВН7050	225
627	ВВН7060	225

1. После проведения сварочных работ необходимо произвести антикоррозионную обработку крепления BSW-41 поз. 2 и сварного шва цинковой спрей-краской 37039HDZ.
2. Максимальный шаг стоек - 1500 мм.
3. Расчет кабельных конструкций выполнен без учета веса человека, а также без учета веса опорных роликов для механизированной протяжки кабелей.
4. При изменении нагрузки на консоль необходимо проводить дополнительный расчет на прочность.
5. Несущую способность кабельных лотков необходимо определять, исходя из графиков нагрузки в каталоге ДКС.

Поз.	Наименование	Код	Кол.	Примечание
1	Профиль двойной С-образный, 41x41, L=1200	BPD4112	1	
2	Приварное крепление BSW-41	BSW4101	3	
3	Болт с шестигранной головкой DIN 933 M10x80	CM081080	6	
4	Шайба с узкими полями DIN 125 Ø10	CM241000	12	
5	Гайка шестигранная DIN 934 M10	CM111000	6	
6	Консоль усиленная	ВВН70**	6	См. табл. 1
7	Болт Т-образный, для крепления к С-образному профилю M10x30, класс прочности 5,6	CM041030	12	
8	Гайка с насечкой, препятствующей откручиванию DIN 6923 M10, горячеоцинкованная	CM101000HDZ	12	
				Лист
DKC-2018.IS.01				14
Изм.	Кол.уч.	Лист	№докум.	Подпись
				Дата

Инов. № подл. Подпись и дата Взаим. инв. №

Стойка с 6 консолями и шагом консолей 250 мм

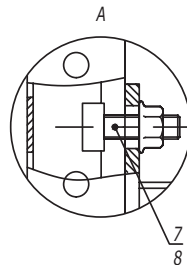
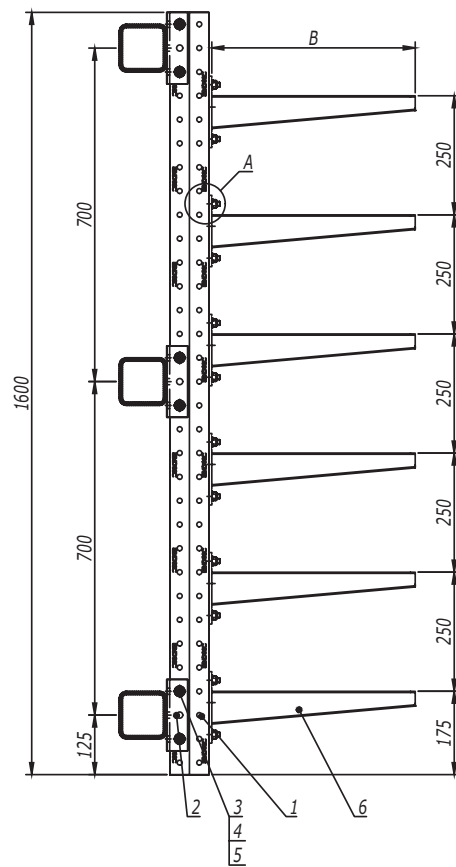


Таблица 1
Выбор консоли в зависимости от нагрузки

Длина полки консоли В, мм	Код консоли	Максимальная допустимая нагрузка на консоль, кг
227	ВВН7020	75
327	ВВН7030	120
427	ВВН7040	150
527	ВВН7050	225
627	ВВН7060	225

1. После проведения сварочных работ необходимо произвести антикоррозионную обработку крепления BSW-41 поз. 2 и сварного шва цинковой спрей-краской 37039HDZ.
2. Максимальный шаг стоек - 1500 мм.
3. Расчет кабельных конструкций выполнен без учета веса человека, а также без учета веса опорных роликов для механизированной протяжки кабелей.
4. При изменении нагрузки на консоль необходимо проводить дополнительный расчет на прочность.
5. Несущую способность кабельных лотков необходимо определять, исходя из графиков нагрузки в каталоге ДКС.

Поз.	Наименование	Код	Кол.	Примечание
1	Профиль двойной С-образный, 41x41, L=1600	BPD4116	1	
2	Приварное крепление BSW-41	BSW4101	3	
3	Болт с шестигранной головкой DIN 933 M10x80	CM081080	6	
4	Шайба с узкими полями DIN 125 Ø10	CM241000	12	
5	Гайка шестигранная DIN 934 M10	CM111000	6	
6	Консоль усиленная	ВВН70**	6	См. табл. 1
7	Болт Т-образный, для крепления к С-образному профилю M10x30, класс прочности 5,6	CM041030	12	
8	Гайка с насечкой, препятствующей откручиванию DIN 6923 M10, горячеоцинкованная	CM101000HDZ	12	

Инов. № подл. Подпись и дата Взаим. инв. №

DKC-2018.IS.01

Лист

15

Изм. Кол.уч. Лист № док. Подпись Дата

Стойка с 7 консолями и шагом консолей 300 мм

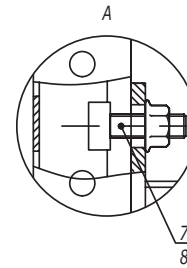
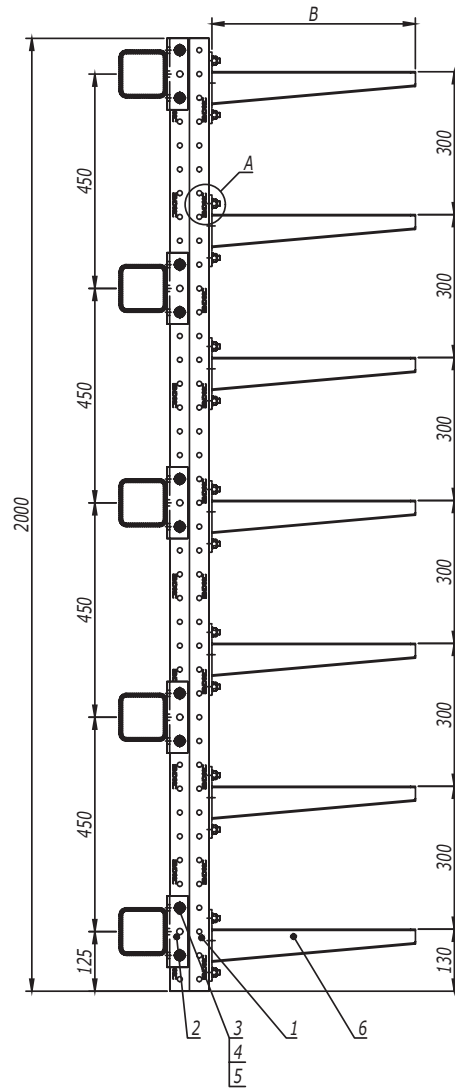


Таблица 1
Выбор консоли в зависимости
от нагрузки

Длина полки консоли В, мм	Код консоли	Максимальная допустимая нагрузка на консоль, кг
227	ВВН7020	75
327	ВВН7030	120
427	ВВН7040	150
527	ВВН7050	225
627	ВВН7060	225

1. После проведения сварочных работ необходимо произвести антикоррозионную обработку крепления BSW-41 поз. 2 и сварного шва цинковой спрей-краской 37039HDZ.
2. Максимальный шаг стоек - 1500 мм.
3. Расчет кабельных конструкций выполнен без учета веса человека, а также без учета веса опорных роликов для механизированной протяжки кабелей.
4. При изменении нагрузки на консоль необходимо проводить дополнительный расчет на прочность.
5. Несущую способность кабельных лотков необходимо определять, исходя из графиков нагрузки в каталоге ДКС.

Поз.	Наименование	Код	Кол.	Примечание
1	Профиль двойной С-образный, 41x41, L=2000	BPD4120	1	
2	Приварное крепление BSW-41	BSW4101	5	
3	Болт с шестигранной головкой DIN 933 M10x80	CM081080	10	
4	Шайба с узкими полями DIN 125 Ø10	CM241000	20	
5	Гайка шестигранная DIN 934 M10	CM111000	10	
6	Консоль усиленная	ВВН70**	7	См. табл. 1
7	Болт Т-образный, для крепления к С-образному профилю M10x30, класс прочности 5,6	CM041030	14	
8	Гайка с насечкой, препятствующей откручиванию DIN 6923 M10, горячеоцинкованная	CM101000HDZ	14	

DKC-2018.IS.01

Лист

16

Инов. № подл. _____
 Подпись и дата _____
 Взаим. инв. № _____

Изм. Кол.уч. Лист № док. Подпись Дата

Стойка с 8 консолями и шагом консолей 200 мм

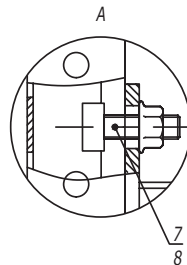
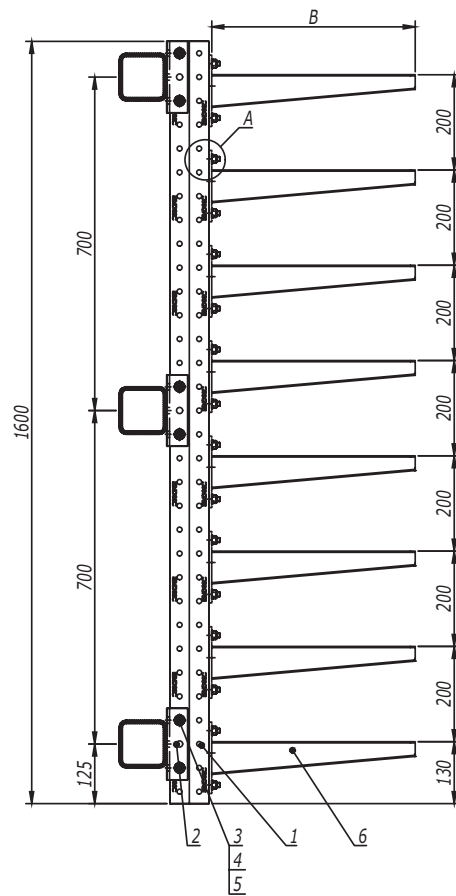


Таблица 1
Выбор консоли в зависимости
от нагрузки

Длина полки консоли В, мм	Код консоли	Максимальная допустимая нагрузка на консоль, кг
227	ВВН7020	75
327	ВВН7030	120
427	ВВН7040	150
527	ВВН7050	225
627	ВВН7060	225

1. После проведения сварочных работ необходимо произвести антикоррозионную обработку крепления BSW-41 поз. 2 и сварного шва цинковой спрей-краской 37039HDZ.
2. Максимальный шаг стоек - 1500 мм.
3. Расчет кабельных конструкций выполнен без учета веса человека, а также без учета веса опорных роликов для механизированной протяжки кабелей.
4. При изменении нагрузки на консоль необходимо проводить дополнительный расчет на прочность.
5. Несущую способность кабельных лотков необходимо определять, исходя из графиков нагрузки в каталоге ДКС.

Поз.	Наименование	Код	Кол.	Примечание
1	Профиль двойной С-образный, 41x41, L=1600	BPD4116	1	
2	Приварное крепление BSW-41	BSW4101	3	
3	Болт с шестигранной головкой DIN 933 M10x80	CM081080	6	
4	Шайба с узкими полями DIN 125 Ø10	CM241000	12	
5	Гайка шестигранная DIN 934 M10	CM111000	6	
6	Консоль усиленная	ВВН70**	8	См. табл. 1
7	Болт Т-образный, для крепления к С-образному профилю M10x30, класс прочности 5,6	CM041030	16	
8	Гайка с насечкой, препятствующей откручиванию DIN 6923 M10, горячеоцинкованная	CM101000HDZ	16	

Инов. № подл. Подпись и дата Взаим. инв. №

DKC-2018.IS.01

Лист

Изм. Кол.уч. Лист № док. Подпись Дата

17

Стойка с 8 консолями и шагом консолей 250 мм

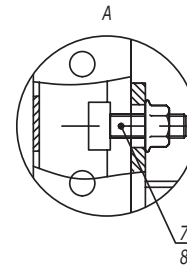
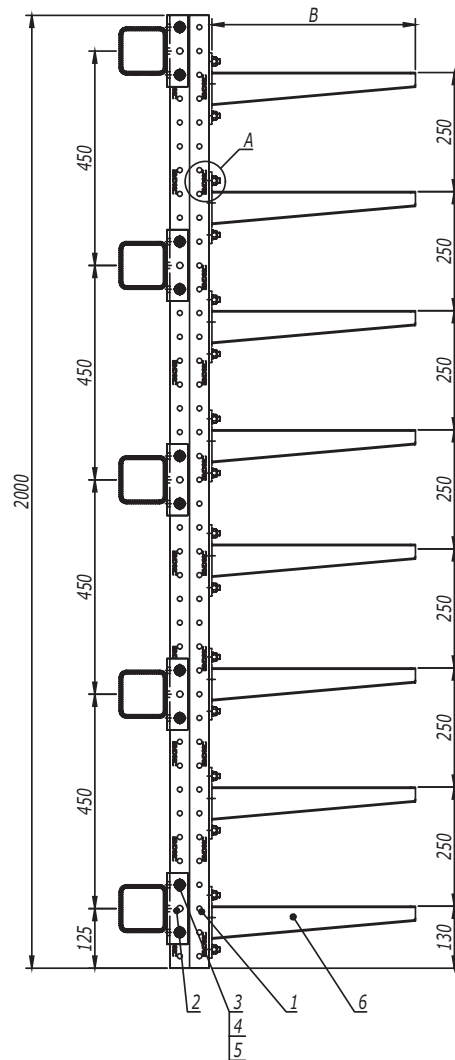


Таблица 1
Выбор консоли в зависимости
от нагрузки

Длина полки консоли В, мм	Код консоли	Максимальная допустимая нагрузка на консоль, кг
227	ВВН7020	75
327	ВВН7030	120
427	ВВН7040	150
527	ВВН7050	225
627	ВВН7060	225

1. После проведения сварочных работ необходимо произвести антикоррозионную обработку крепления BSW-41 поз. 2 и сварного шва цинковой спрей-краской 37039HDZ.
2. Максимальный шаг стоек - 1500 мм.
3. Расчет кабельных конструкций выполнен без учета веса человека, а также без учета веса опорных роликов для механизированной протяжки кабелей.
4. При изменении нагрузки на консоль необходимо проводить дополнительный расчет на прочность.
5. Несущую способность кабельных лотков необходимо определять, исходя из графиков нагрузки в каталоге ДКС.

Поз.	Наименование	Код	Кол.	Примечание
1	Профиль двойной С-образный, 41x41, L=2000	BPD4120	1	
2	Приварное крепление BSW-41	BSW4101	5	
3	Болт с шестигранной головкой DIN 933 M10x80	CM081080	10	
4	Шайба с узкими полями DIN 125 Ø10	CM241000	20	
5	Гайка шестигранная DIN 934 M10	CM111000	10	
6	Консоль усиленная	ВВН70**	8	См. табл. 1
7	Болт Т-образный, для крепления к С-образному профилю M10x30, класс прочности 5,6	CM041030	16	
8	Гайка с насечкой, препятствующей откручиванию DIN 6923 M10, горячеоцинкованная	CM101000HDZ	16	

DKC-2018.IS.01

Лист

Изм. Кол.уч. Лист № док. Подпись Дата

18

Взаим. инв. №

Подпись и дата

Инв. № подл.

Стойка с 8 консолями и шагом консолей 300 мм

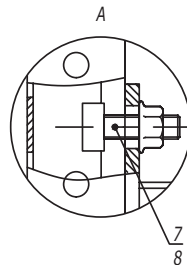
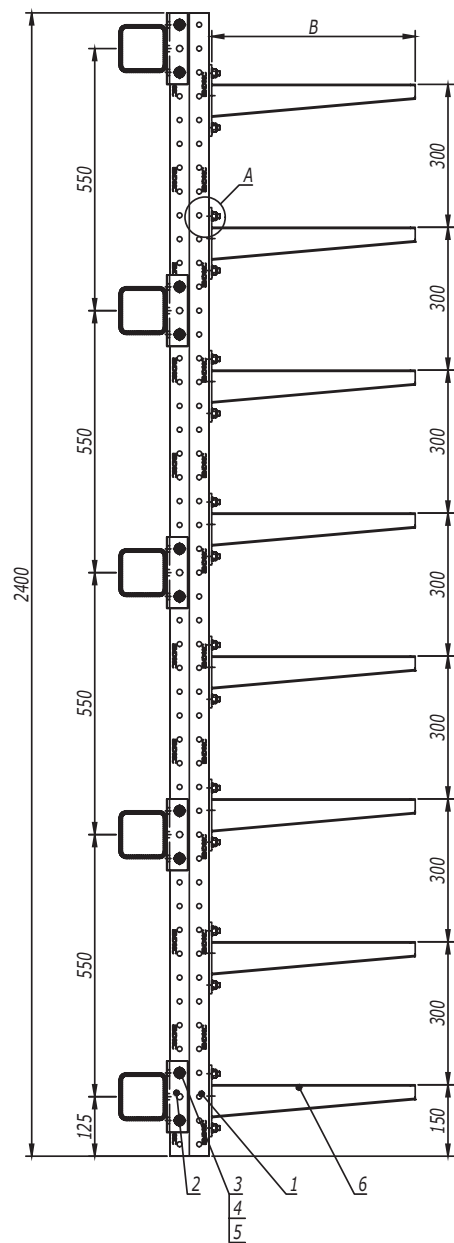


Таблица 1
Выбор консоли в зависимости
от нагрузки

Длина полки консоли В, мм	Код консоли	Максимальная допустимая нагрузка на консоль, кг
227	ВВН7020	75
327	ВВН7030	120
427	ВВН7040	150
527	ВВН7050	225
627	ВВН7060	225

1. После проведения сварочных работ необходимо произвести антикоррозионную обработку крепления BSW-41 поз. 2 и сварного шва цинковой спрей-краской 37039HDZ.
2. Максимальный шаг стоек - 1500 мм.
3. Расчет кабельных конструкций выполнен без учета веса человека, а также без учета веса опорных роликов для механизированной протяжки кабелей.
4. При изменении нагрузки на консоль необходимо проводить дополнительный расчет на прочность.
5. Несущую способность кабельных лотков необходимо определять, исходя из графиков нагрузки в каталоге ДКС.

Поз.	Наименование	Код	Кол.	Примечание
1	Профиль двойной С-образный, 41x41, L=2400	BPD4124	1	
2	Приварное крепление BSW-41	BSW4101	5	
3	Болт с шестигранной головкой DIN 933 M10x80	CM081080	10	
4	Шайба с узкими полями DIN 125 Ø10	CM241000	20	
5	Гайка шестигранная DIN 934 M10	CM111000	10	
6	Консоль усиленная	ВВН70**	8	См. табл. 1
7	Болт Т-образный, для крепления к С-образному профилю M10x30, класс прочности 5,6	CM041030	16	
8	Гайка с насечкой, препятствующей откручиванию DIN 6923 M10, горячеоцинкованная	CM101000HDZ	16	

Инов. № подл. Подпись и дата Взаим. инв. №

DKC-2018.IS.01

Лист

19

Изм. Кол.уч. Лист № док. Подпись Дата

Стойка с 10 консолями и шагом консолей 200 мм

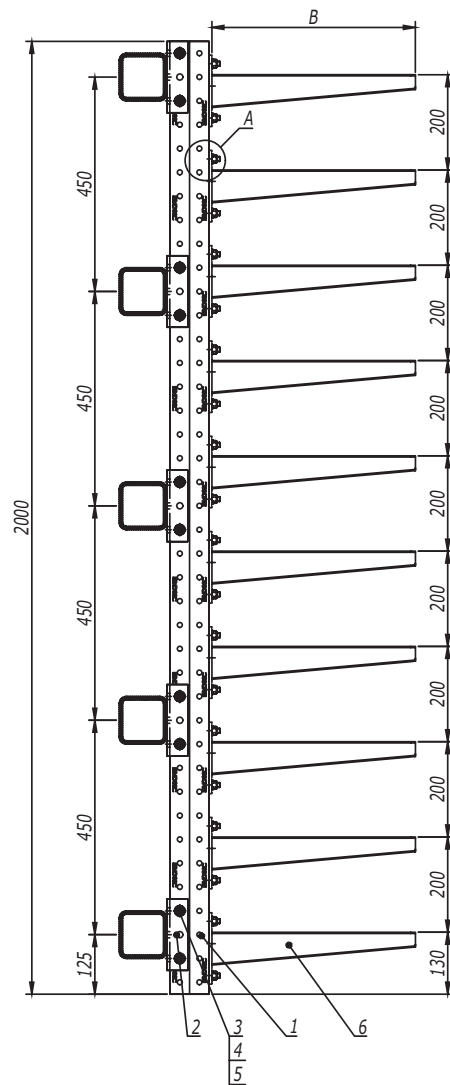
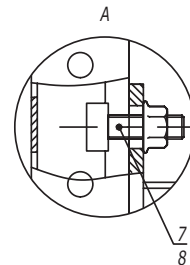


Таблица 1
Выбор консоли в зависимости
от нагрузки

Длина полки консоли В, мм	Код консоли	Максимальная допустимая нагрузка на консоль, кг
227	ВВН7020	75
327	ВВН7030	120
427	ВВН7040	150
527	ВВН7050	225
627	ВВН7060	225



1. После проведения сварочных работ необходимо произвести антикоррозионную обработку крепления BSW-41 поз. 2 и сварного шва цинковой спрей-краской 37039HDZ.
2. Максимальный шаг стоек - 1500 мм.
3. Расчет кабельных конструкций выполнен без учета веса человека, а также без учета веса опорных роликов для механизированной протяжки кабелей.
4. При изменении нагрузки на консоль необходимо проводить дополнительный расчет на прочность.
5. Несущую способность кабельных лотков необходимо определять, исходя из графиков нагрузки в каталоге ДКС.

Поз.	Наименование	Код	Кол.	Примечание
1	Профиль двойной С-образный, 41x41, L=2000	BPD4120	1	
2	Приварное крепление BSW-41	BSW4101	5	
3	Болт с шестигранной головкой DIN 933 M10x80	CM081080	10	
4	Шайба с узкими полями DIN 125 Ø10	CM241000	20	
5	Гайка шестигранная DIN 934 M10	CM111000	10	
6	Консоль усиленная	ВВН70**	10	См. табл. 1
7	Болт Т-образный, для крепления к С-образному профилю M10x30, класс прочности 5,6	CM041030	20	
8	Гайка с насечкой, препятствующей откручиванию DIN 6923 M10, горячеоцинкованная	CM101000HDZ	20	
				Лист
Изм. Кол.уч. Лист № док. Подпись Дата				20

DKC-2018.IS.01

Лист

20

Взаим. инв. №

Подпись и дата

Инв. № подл.

Стойка с 10 консолями и шагом консолей 250 мм

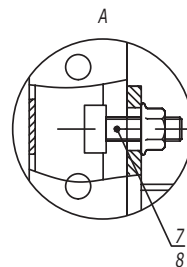
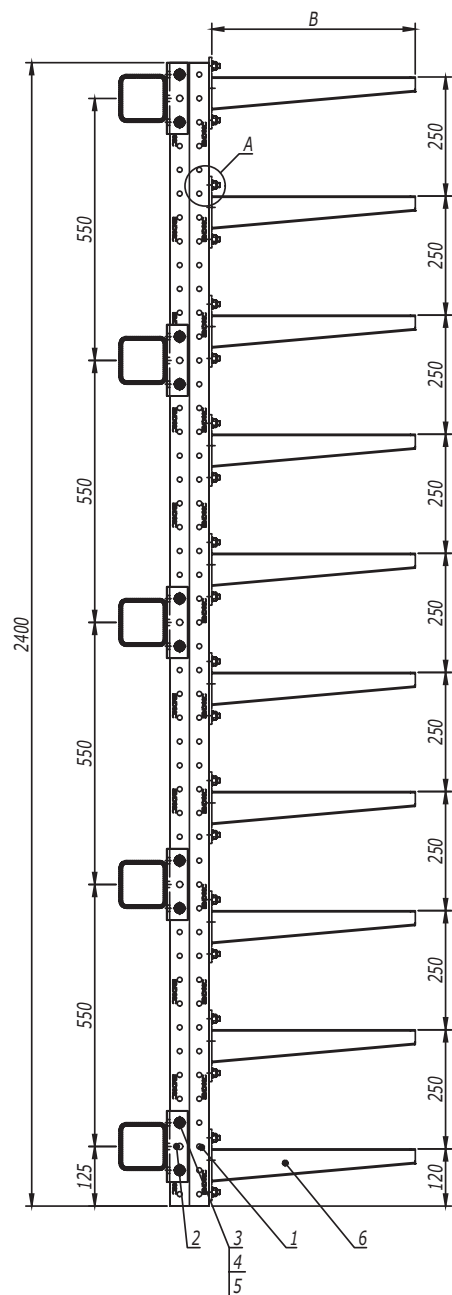


Таблица 1
Выбор консоли в зависимости
от нагрузки

Длина полки консоли В, мм	Код консоли	Максимальная допустимая нагрузка на консоль, кг
227	ВВН7020	75
327	ВВН7030	120
427	ВВН7040	150
527	ВВН7050	225
627	ВВН7060	225

1. После проведения сварочных работ необходимо произвести антикоррозионную обработку крепления BSW-41 поз. 2 и сварного шва цинковой спрей-краской 37039HDZ.
2. Максимальный шаг стоек - 1500 мм.
3. Расчет кабельных конструкций выполнен без учета веса человека, а также без учета веса опорных роликов для механизированной протяжки кабелей.
4. При изменении нагрузки на консоль необходимо проводить дополнительный расчет на прочность.
5. Несущую способность кабельных лотков необходимо определять, исходя из графиков нагрузки в каталоге ДКС.

Поз.	Наименование	Код	Кол.	Примечание
1	Профиль двойной С-образный, 41x41, L=2400	BPD4124	1	
2	Приварное крепление BSW-41	BSW4101	5	
3	Болт с шестигранной головкой DIN 933 M10x80	CM081080	10	
4	Шайба с узкими полями DIN 125 Ø10	CM241000	20	
5	Гайка шестигранная DIN 934 M10	CM111000	10	
6	Консоль усиленная	ВВН70**	10	См. табл. 1
7	Болт Т-образный, для крепления к С-образному профилю M10x30, класс прочности 5,6	CM041030	20	
8	Гайка с насечкой, препятствующей откручиванию DIN 6923 M10, горячеоцинкованная	CM101000HDZ	20	

DKC-2018.IS.01

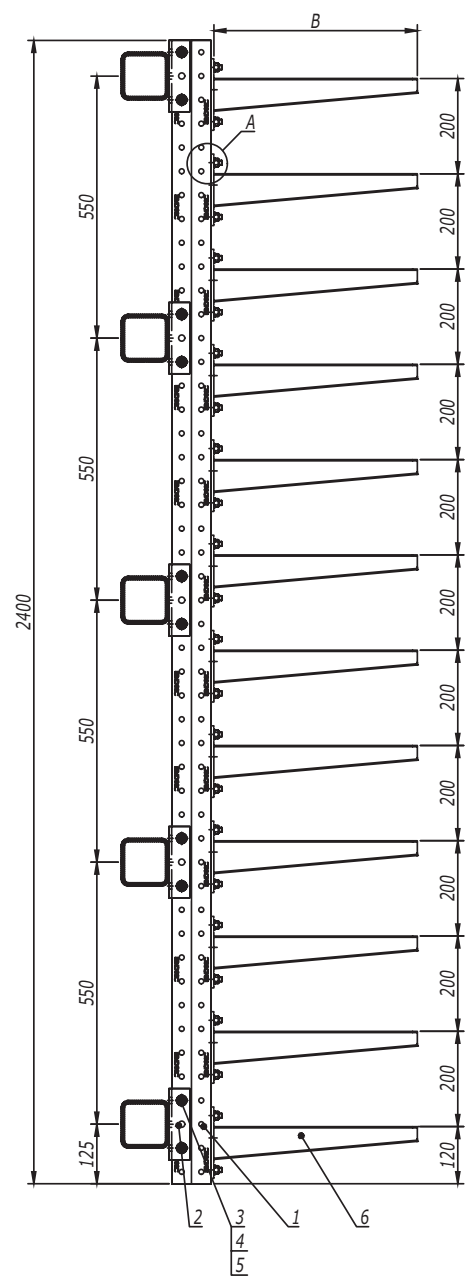
Лист

21

Инов. № подл.	Подпись и дата	Взаим. инв. №

Изм.	Кол.уч.	Лист	№ док.	Подпись	Дата

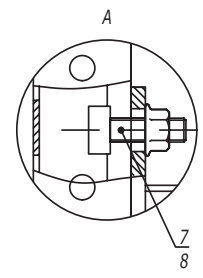
Стойка с 12 консолями и шагом консолей 200 мм



Инов. № подл. _____
 Подпись и дата _____
 Взаим. инв. № _____

Таблица 1
 Выбор консоли в зависимости от нагрузки

Длина полки консоли В, мм	Код консоли	Максимальная допустимая нагрузка на консоль, кг
227	ВВН7020	75
327	ВВН7030	120
427	ВВН7040	150
527	ВВН7050	225
627	ВВН7060	225



1. После проведения сварочных работ необходимо произвести антикоррозионную обработку крепления BSW-41 поз. 2 и сварного шва цинковой спрей-краской 37039HDZ.
2. Максимальный шаг стоек - 1500 мм.
3. Расчет кабельных конструкций выполнен без учета веса человека, а также без учета веса опорных роликов для механизированной протяжки кабелей.
4. При изменении нагрузки на консоль необходимо проводить дополнительный расчет на прочность.
5. Несущую способность кабельных лотков необходимо определять, исходя из графиков нагрузки в каталоге ДКС.

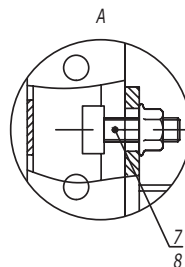
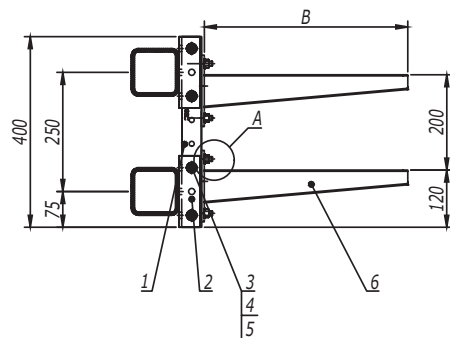
Поз.	Наименование	Код	Кол.	Примечание
1	Профиль двойной С-образный, 41x41, L=2400	BPD4124	1	
2	Приварное крепление BSW-41	BSW4101	5	
3	Болт с шестигранной головкой DIN 933 M10x80	CM081080	10	
4	Шайба с узкими полями DIN 125 Ø10	CM241000	20	
5	Гайка шестигранная DIN 934 M10	CM111000	10	
6	Консоль усиленная	ВВН70**	12	См. табл. 1
7	Болт Т-образный, для крепления к С-образному профилю M10x30, класс прочности 5,6	CM041030	24	
8	Гайка с насечкой, препятствующей откручиванию DIN 6923 M10, горячеоцинкованная	CM101000HDZ	24	

DKC-2018.IS.01

Стойка с 2 консолями и шагом консолей 200 мм

Таблица 1
Выбор консоли в зависимости
от нагрузки

Длина полки консоли В, мм	Код консоли	Максимальная допустимая нагрузка на консоль, кг
227	ВВН7020	50
327	ВВН7030	80
427	ВВН7040	100



1. После проведения сварочных работ необходимо произвести антикоррозионную обработку крепления BSW-41 поз. 2 и сварного шва цинковой спрей-краской 37039HDZ.
2. Максимальный шаг стоек - 1000 мм.
3. Расчет кабельных конструкций выполнен без учета веса человека, а также без учета веса опорных роликов для механизированной протяжки кабелей.
4. При изменении нагрузки на консоль необходимо проводить дополнительный расчет на прочность.
5. Несущую способность кабельных лотков необходимо определять, исходя из графиков нагрузки в каталоге ДКС.

Поз.	Наименование	Код	Кол.	Примечание
1	Профиль С-образный, 41x41, L=400	ВРМ4104	1	
2	Приварное крепление BSW-41	BSW4101	2	
3	Болт с шестигранной головкой DIN 933 M10x80	СМ081080	4	
4	Шайба с узкими полями DIN 125 Ø10	СМ241000	8	
5	Гайка шестигранная DIN 934 M10	СМ111000	4	
6	Консоль усиленная	ВВН70**	2	См. табл. 1
7	Болт Т-образный, для крепления к С-образному профилю M10x30, класс прочности 5,6	СМ041030	4	
8	Гайка с насечкой, препятствующей откручиванию DIN 6923 M10, горячеоцинкованная	СМ101000HDZ	4	

DKC-2018.IS.02

Изм.	Кол.уч.	Лист	№ док.	Подпись	Дата
Разработал		Тиунов И.А.			11.17
Проверил		Чередищенко Г.А.			11.17
Утвердил		Дядичко А.В.			11.17

Крепление стойки из С-образного профиля к
строительным прогонам/к стене на
закладные детали

Стадия	Лист	Листов
	1	9

Инов. № подл. Подпись и дата Взаим. инв. №

Стойка с 2 консолями и шагом консолей 300 мм

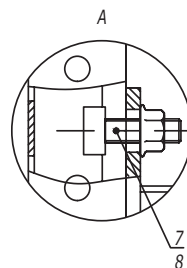
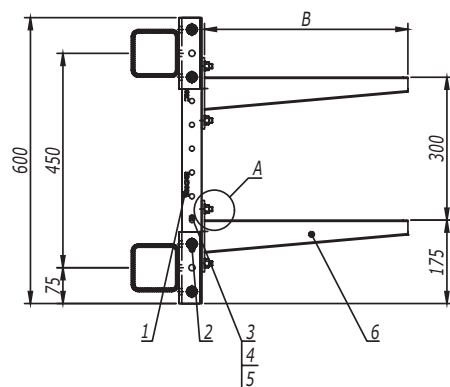


Таблица 1
Выбор консоли в зависимости
от нагрузки

Длина полки консоли В, мм	Код консоли	Максимальная допустимая нагрузка на консоль, кг
227	ВВН7020	50
327	ВВН7030	80
427	ВВН7040	100

1. После проведения сварочных работ необходимо произвести антикоррозионную обработку крепления BSW-41 поз. 2 и сварного шва цинковой спрей-краской 37039HDZ.
2. Максимальный шаг стоек - 1000 мм.
3. Расчет кабельных конструкций выполнен без учета веса человека, а также без учета веса опорных роликов для механизированной протяжки кабелей.
4. При изменении нагрузки на консоль необходимо проводить дополнительный расчет на прочность.
5. Несущую способность кабельных лотков необходимо определять, исходя из графиков нагрузки в каталоге ДКС.

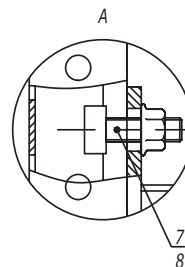
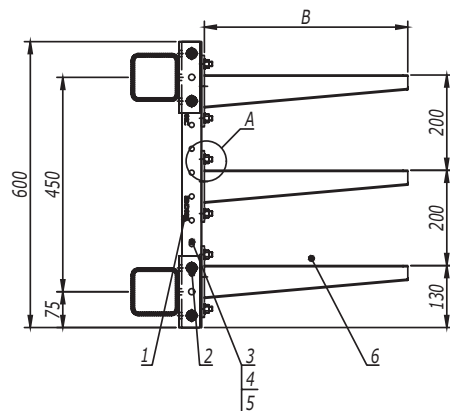
Поз.	Наименование	Код	Кол.	Примечание	
1	Профиль С-образный, 41x41, L=600	ВРМ4106	1		
2	Приварное крепление BSW-41	BSW4101	2		
3	Болт с шестигранной головкой DIN 933 M10x80	СМ081080	4		
4	Шайба с узкими полями DIN 125 Ø10	СМ241000	8		
5	Гайка шестигранная DIN 934 M10	СМ111000	4		
6	Консоль усиленная	ВВН70**	2	См. табл. 1	
7	Болт Т-образный, для крепления к С-образному профилю M10x30, класс прочности 5,6	СМ041030	4		
8	Гайка с насечкой, препятствующей откручиванию DIN 6923 M10, горячеоцинкованная	СМ101000HDZ	4		
				Лист	
DKC-2018.IS.02				2	
Изм.	Кол.уч.	Лист	№докум.	Подпись	Дата

Инов. № подл. Подпись и дата Взаим. инв. №

Стойка с 3 консолями и шагом консолей 200 мм

Таблица 1
Выбор консоли в зависимости
от нагрузки

Длина полки консоли В, мм	Код консоли	Максимальная допустимая нагрузка на консоль, кг
227	ВВН7020	50
327	ВВН7030	80
427	ВВН7040	100



1. После проведения сварочных работ необходимо произвести антикоррозионную обработку крепления BSW-41 поз. 2 и сварного шва цинковой спрей-краской 37039HDZ.
2. Максимальный шаг стоек - 1000 мм.
3. Расчет кабельных конструкций выполнен без учета веса человека, а также без учета веса опорных роликов для механизированной протяжки кабелей.
4. При изменении нагрузки на консоль необходимо проводить дополнительный расчет на прочность.
5. Несущую способность кабельных лотков необходимо определять, исходя из графиков нагрузки в каталоге ДКС.

Поз.	Наименование	Код	Кол.	Примечание
1	Профиль С-образный, 41x41, L=600	ВРМ4106	1	
2	Приварное крепление BSW-41	BSW4101	2	
3	Болт с шестигранной головкой DIN 933 M10x80	СМ081080	4	
4	Шайба с узкими полями DIN 125 Ø10	СМ241000	8	
5	Гайка шестигранная DIN 934 M10	СМ111000	4	
6	Консоль усиленная	ВВН70**	3	См. табл. 1
7	Болт Т-образный, для крепления к С-образному профилю M10x30, класс прочности 5,6	СМ041030	6	
8	Гайка с насечкой, препятствующей откручиванию DIN 6923 M10, горячецинкованная	СМ101000HDZ	6	

Инов. № подл. Подпись и дата Взаим. инв. №

DKC-2018.IS.02

Лист

3

Изм. Кол.уч. Лист № док. Подпись Дата

Стойка с 3 консолями и шагом консолей 300 мм

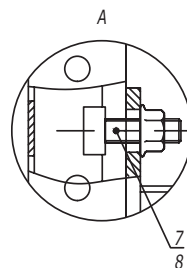
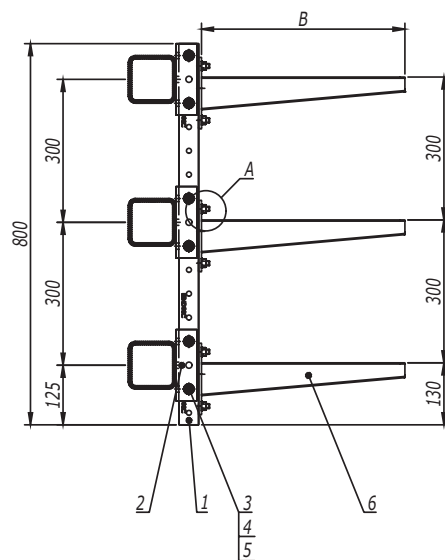


Таблица 1
Выбор консоли в зависимости
от нагрузки

Длина полки консоли В, мм	Код консоли	Максимальная допустимая нагрузка на консоль, кг
227	ВВН7020	50
327	ВВН7030	80
427	ВВН7040	100

1. После проведения сварочных работ необходимо произвести антикоррозионную обработку крепления BSW-41 поз. 2 и сварного шва цинковой спрей-краской 37039HDZ.
2. Максимальный шаг стоек - 1000 мм.
3. Расчет кабельных конструкций выполнен без учета веса человека, а также без учета веса опорных роликов для механизированной протяжки кабелей.
4. При изменении нагрузки на консоль необходимо проводить дополнительный расчет на прочность.
5. Несущую способность кабельных лотков необходимо определять, исходя из графиков нагрузки в каталоге ДКС.

Поз.	Наименование	Код	Кол.	Примечание
1	Профиль С-образный, 41x41, L=800	ВРМ4108	1	
2	Приварное крепление BSW-41	BSW4101	3	
3	Болт с шестигранной головкой DIN 933 M10x80	СМ081080	6	
4	Шайба с узкими полями DIN 125 Ø10	СМ241000	12	
5	Гайка шестигранная DIN 934 M10	СМ111000	6	
6	Консоль усиленная	ВВН70**	3	См. табл. 1
7	Болт Т-образный, для крепления к С-образному профилю M10x30, класс прочности 5,6	СМ041030	6	
8	Гайка с насечкой, препятствующей откручиванию DIN 6923 M10, горячеоцинкованная	СМ101000HDZ	6	

DKC-2018.IS.02

Лист

4

Взаим. инв. №

Подпись и дата

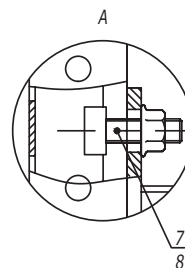
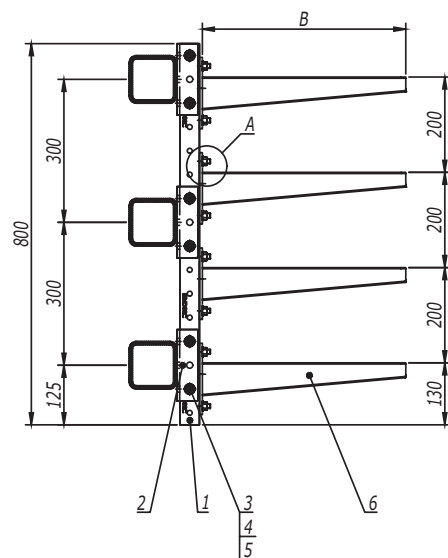
Инв. № подл.

Изм. Кол.уч. Лист № док. Подпись Дата

Стойка с 4 консолями и шагом консолей 200 мм

Таблица 1
Выбор консоли в зависимости
от нагрузки

Длина полки консоли В, мм	Код консоли	Максимальная допустимая нагрузка на консоль, кг
227	ВВН7020	50
327	ВВН7030	80
427	ВВН7040	100



1. После проведения сварочных работ необходимо произвести антикоррозионную обработку крепления BSW-41 поз. 2 и сварного шва цинковой спрей-краской 37039HDZ.
2. Максимальный шаг стоек - 1000 мм.
3. Расчет кабельных конструкций выполнен без учета веса человека, а также без учета веса опорных роликов для механизированной протяжки кабелей.
4. При изменении нагрузки на консоль необходимо проводить дополнительный расчет на прочность.
5. Несущую способность кабельных лотков необходимо определять, исходя из графиков нагрузки в каталоге ДКС.

Поз.	Наименование	Код	Кол.	Примечание
1	Профиль С-образный, 41x41, L=800	ВРМ4108	1	
2	Приварное крепление BSW-41	BSW4101	3	
3	Болт с шестигранной головкой DIN 933 M10x80	СМ081080	6	
4	Шайба с узкими полями DIN 125 Ø10	СМ241000	12	
5	Гайка шестигранная DIN 934 M10	СМ111000	6	
6	Консоль усиленная	ВВН70**	4	См. табл. 1
7	Болт Т-образный, для крепления к С-образному профилю M10x30, класс прочности 5,6	СМ041030	8	
8	Гайка с насечкой, препятствующей откручиванию DIN 6923 M10, горячецинкованная	СМ101000HDZ	8	

Инов. № подл. _____
Подпись и дата _____
Взаим. инв. № _____

DKC-2018.IS.02

Изм. Кол.уч. Лист № док. Подпись Дата

Лист

5

Стойка с 5 консолями и шагом консолей 200 мм

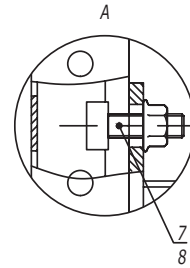
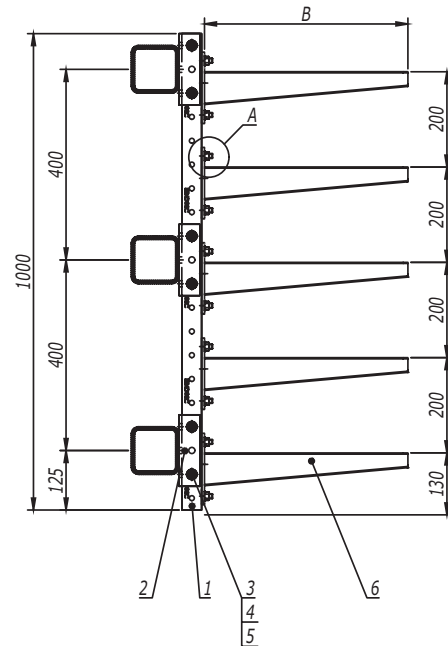


Таблица 1
Выбор консоли в зависимости от нагрузки

Длина полки консоли В, мм	Код консоли	Максимальная допустимая нагрузка на консоль, кг
227	ВВН7020	50
327	ВВН7030	80
427	ВВН7040	100

1. После проведения сварочных работ необходимо произвести антикоррозионную обработку крепления BSW-41 поз. 2 и сварного шва цинковой спрей-краской 37039HDZ.
2. Максимальный шаг стоек - 1000 мм.
3. Расчет кабельных конструкций выполнен без учета веса человека, а также без учета веса опорных роликов для механизированной протяжки кабелей.
4. При изменении нагрузки на консоль необходимо проводить дополнительный расчет на прочность.
5. Несущую способность кабельных лотков необходимо определять, исходя из графиков нагрузки в каталоге ДКС.

Поз.	Наименование	Код	Кол.	Примечание
1	Профиль С-образный, 41x41, L=1000	ВРМ4110	1	
2	Приварное крепление BSW-41	BSW4101	3	
3	Болт с шестигранной головкой DIN 933 M10x80	СМ081080	6	
4	Шайба с узкими полями DIN 125 Ø10	СМ241000	12	
5	Гайка шестигранная DIN 934 M10	СМ111000	6	
6	Консоль усиленная	ВВН70**	5	См. табл. 1
7	Болт Т-образный, для крепления к С-образному профилю M10x30, класс прочности 5,6	СМ041030	10	
8	Гайка с насечкой, препятствующей откручиванию DIN 6923 M10, горячеоцинкованная	СМ101000HDZ	10	

DKC-2018.IS.02

Лист

6

Взаим. инв. №

Подпись и дата

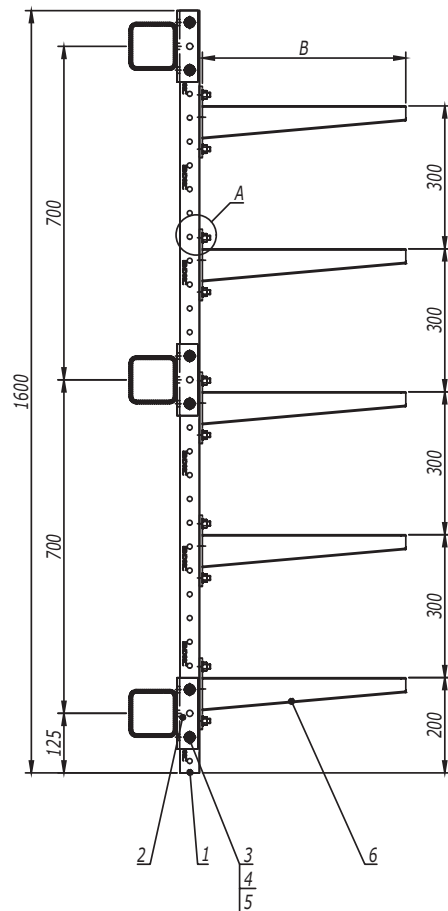
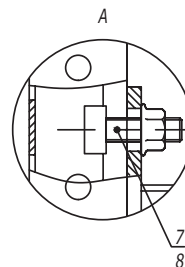
Инв. № подл.

Изм. Кол.уч. Лист №докум. Подпись Дата

Стойка с 5 консолями и шагом консолей 300 мм

Таблица 1
Выбор консоли в зависимости
от нагрузки

Длина полки консоли В, мм	Код консоли	Максимальная допустимая нагрузка на консоль, кг
227	ВВН7020	50
327	ВВН7030	80
427	ВВН7040	100



1. После проведения сварочных работ необходимо произвести антикоррозионную обработку крепления BSW-41 поз. 2 и сварного шва цинковой спрей-краской 37039HDZ.
2. Максимальный шаг стоек - 1000 мм.
3. Расчет кабельных конструкций выполнен без учета веса человека, а также без учета веса опорных роликов для механизированной протяжки кабелей.
4. При изменении нагрузки на консоль необходимо проводить дополнительный расчет на прочность.
5. Несущую способность кабельных лотков необходимо определять, исходя из графиков нагрузки в каталоге ДКС.

Поз.	Наименование	Код	Кол.	Примечание
1	Профиль С-образный, 41x41, L=1600	ВРМ4116	1	
2	Приварное крепление BSW-41	BSW4101	3	
3	Болт с шестигранной головкой DIN 933 M10x80	СМ081080	6	
4	Шайба с узкими полями DIN 125 Ø10	СМ241000	12	
5	Гайка шестигранная DIN 934 M10	СМ111000	6	
6	Консоль усиленная	ВВН70**	5	См. табл. 1
7	Болт Т-образный, для крепления к С-образному профилю M10x30, класс прочности 5,6	СМ041030	10	
8	Гайка с насечкой, препятствующей откручиванию DIN 6923 M10, горячеоцинкованная	СМ101000HDZ	10	

Инов. № подл. Подпись и дата Взаим. инв. №

DKC-2018.IS.02

Лист

7

Изм. Кол.уч. Лист № док. Подпись Дата

Стойка с 6 консолями и шагом консолей 200 мм

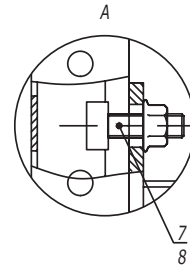
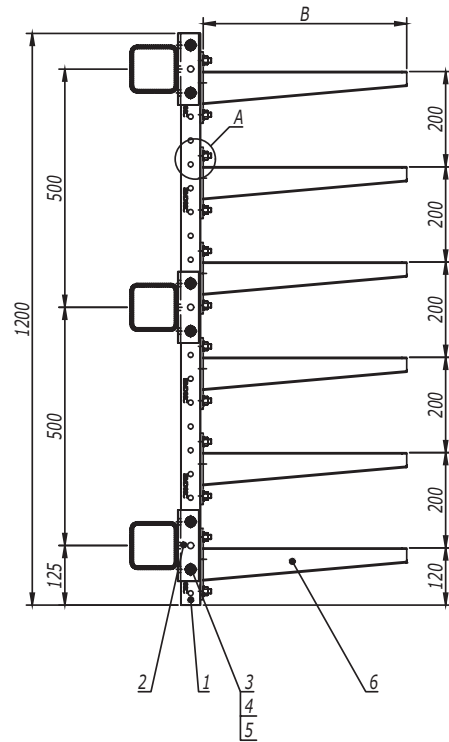


Таблица 1
Выбор консоли в зависимости от нагрузки

Длина полки консоли B, мм	Код консоли	Максимальная допустимая нагрузка на консоль, кг
227	ВВН7020	50
327	ВВН7030	80
427	ВВН7040	100

1. После проведения сварочных работ необходимо произвести антикоррозионную обработку крепления BSW-41 поз. 2 и сварного шва цинковой спрей-краской 37039HDZ.
2. Максимальный шаг стоек - 1000 мм.
3. Расчет кабельных конструкций выполнен без учета веса человека, а также без учета веса опорных роликов для механизированной протяжки кабелей.
4. При изменении нагрузки на консоль необходимо проводить дополнительный расчет на прочность.
5. Несущую способность кабельных лотков необходимо определять, исходя из графиков нагрузки в каталоге ДКС.

Поз.	Наименование	Код	Кол.	Примечание
1	Профиль С-образный, 41x41, L=1200	ВРМ4112	1	
2	Приварное крепление BSW-41	BSW4101	3	
3	Болт с шестигранной головкой DIN 933 M10x80	СМ081080	6	
4	Шайба с узкими полями DIN 125 Ø10	СМ241000	12	
5	Гайка шестигранная DIN 934 M10	СМ111000	6	
6	Консоль усиленная	ВВН70**	6	См. табл. 1
7	Болт Т-образный, для крепления к С-образному профилю M10x30, класс прочности 5,6	СМ041030	12	
8	Гайка с насечкой, препятствующей откручиванию DIN 6923 M10, горячеоцинкованная	СМ101000HDZ	12	

DKC-2018.IS.02

Лист

8

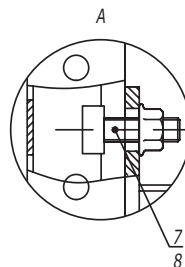
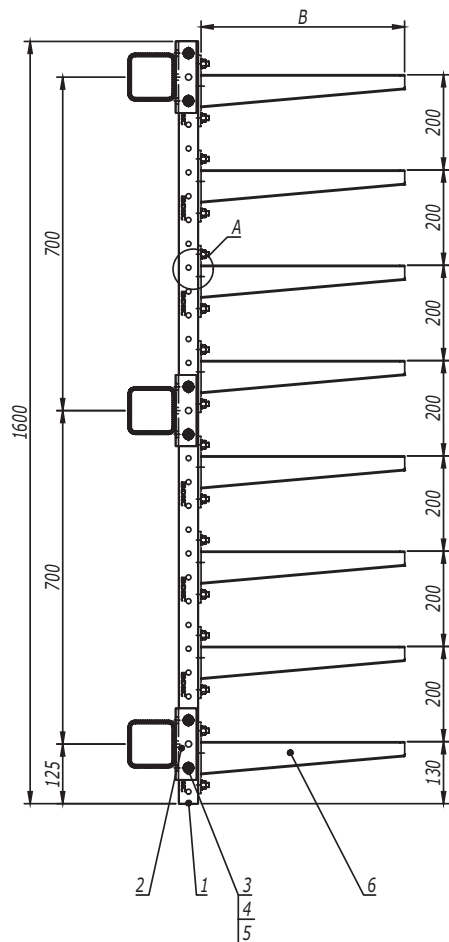
Инов. № подл. Подпись и дата Взаим. инв. №

Изм. Кол.уч. Лист № док. Подпись Дата

Стойка с 8 консолями и шагом консолей 200 мм

Таблица 1
Выбор консоли в зависимости
от нагрузки

Длина полки консоли В, мм	Код консоли	Максимальная допустимая нагрузка на консоль, кг
227	ВВН7020	50
327	ВВН7030	80
427	ВВН7040	100



1. После проведения сварочных работ необходимо произвести антикоррозионную обработку крепления BSW-41 поз. 2 и сварного шва цинковой спрей-краской 37039HDZ.
2. Максимальный шаг стоек - 1000 мм.
3. Расчет кабельных конструкций выполнен без учета веса человека, а также без учета веса опорных роликов для механизированной протяжки кабелей.
4. При изменении нагрузки на консоль необходимо проводить дополнительный расчет на прочность.
5. Несущую способность кабельных лотков необходимо определять, исходя из графиков нагрузки в каталоге ДКС.

Поз.	Наименование	Код	Кол.	Примечание
1	Профиль С-образный, 41x41, L=1600	ВРМ4116	1	
2	Приварное крепление BSW-41	BSW4101	3	
3	Болт с шестигранной головкой DIN 933 M10x80	СМ081080	6	
4	Шайба с узкими полями DIN 125 Ø10	СМ241000	12	
5	Гайка шестигранная DIN 934 M10	СМ111000	6	
6	Консоль усиленная	ВВН70**	8	См. табл. 1
7	Болт Т-образный, для крепления к С-образному профилю M10x30, класс прочности 5,6	СМ041030	16	
8	Гайка с насечкой, препятствующей откручиванию DIN 6923 M10, горячеоцинкованная	СМ101000HDZ	16	

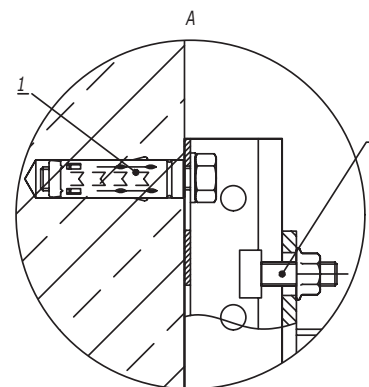
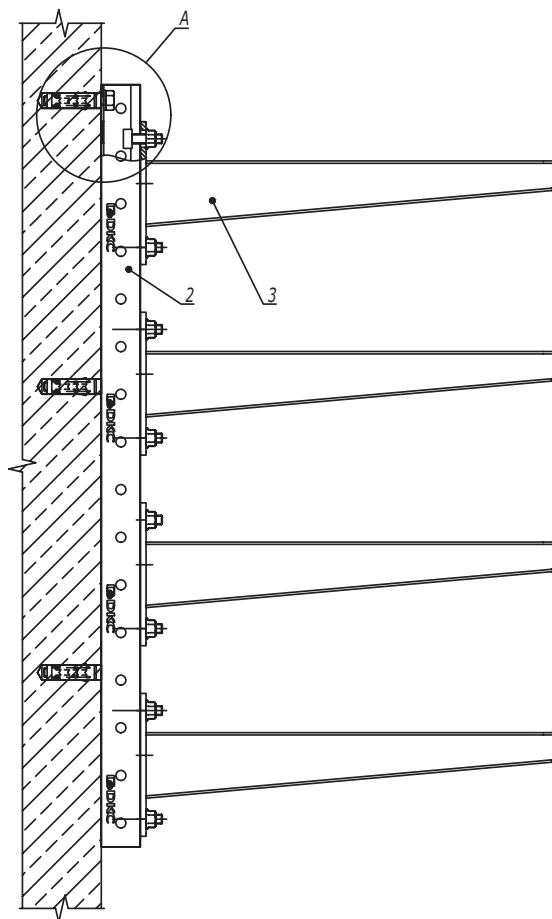
DKC-2018.IS.02

Лист

8

Инов. № подл. Подпись и дата Взаим. инв. №

Изм. Кол.уч. Лист № док. Подпись Дата



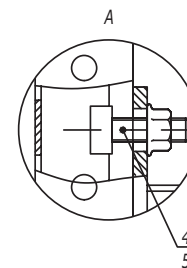
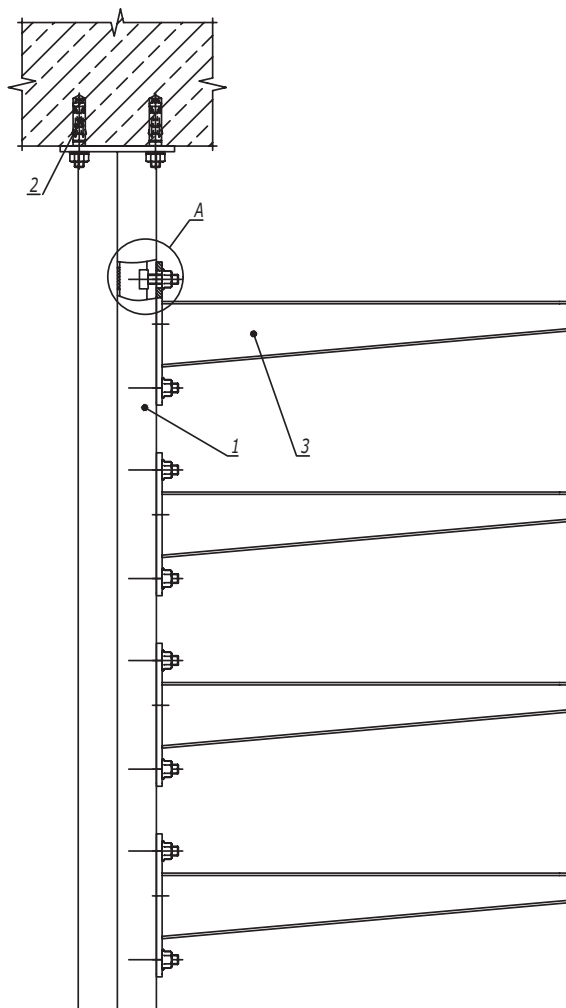
1. Максимальный шаг стоек - 1500 мм.
2. Расчет кабельных конструкций выполнен без учета веса человека, а также без учета веса опорных роликов для механизированной протяжки кабелей.
3. При изменении нагрузки на консоль необходимо проводить дополнительный расчет на прочность.
4. Несущую способность кабельных лотков необходимо определять, исходя из графиков нагрузки в каталоге ДКС.

Поз.	Наименование	Код	Кол.	Примечание					
1	Анкер стандартный с болтом М10	СМ431060	L/200 +1	Значение округлить в большую сторону, L - длина профиля, мм					
2	Профиль С-образный, 41x41	ВРМ41**	1	См. табл. 2					
3	Консоль усиленная	ВВН70**	n	См. табл. 1					
4	Болт Т-образный, для крепления к С-образному профилю М10х30, класс прочности 5,6	СМ041030	2n						
5	Гайка с насечкой, препятствующей откручиванию DIN 6923 М10, горячеоцинкованная	СМ101000НДЗ	2n						
DKC-2018.IS.03									
Изм.	Кол.уч.	Лист	№докум.	Подпись	Дата	Крепление вертикальной стойки к стене	Стадия	Лист	Листов
Разработал	Тиунов И.А.				11.17			1	2
Проверил	Черединыченко Г.А.				11.17				
Утвердил	Дядичко А.В.				11.17				

Инв. № подл.

Подпись и дата

Взаим. инв. №



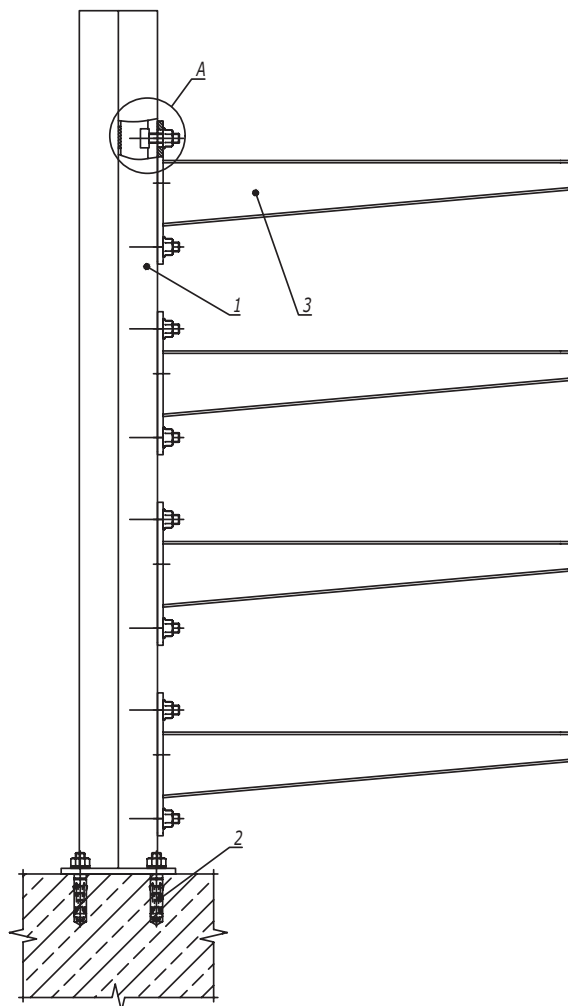
1. Расчет кабельных конструкций выполнен без учета веса человека, а также без учета веса опорных роликов для механизированной протяжки кабелей.
2. Максимальный шаг подвесов - 1000 мм.
3. При загрузке лотков кабели необходимо распределять равномерно по лотку и только после этого приступать к загрузке следующей консоли. Нагружать все ярусы на край консоли запрещено.
4. При изменении нагрузки на консоль и увеличении шага опор необходимо проводить дополнительный расчет на прочность.
5. Несущую способность кабельных лотков необходимо определять, исходя из графиков нагрузки в каталоге ДКС.

Поз.	Наименование	Код	Кол.	Примечание					
1	Подвес двойной из С-образного профиля	BSD41**/ BSD92**	1	См. табл. 2, 3					
2	Анкер стандартный M10	CM431060	4						
3	Консоль усиленная	BBH70**	n	См. табл. 1					
4	Болт Т-образный, для крепления к С-образному профилю M10x30, класс прочности 5,6	CM041030	2n						
5	Гайка с насечкой, препятствующей откручиванию DIN 6923 M10, горячеоцинкованная	CM101000HDZ	2n						
DKC-2018.IS.04									
Изм.	Кол.уч.	Лист	№докум.	Подпись	Дата	Крепление вертикальной стойки к потолку. Односторонняя схема подвеса	Стадия	Лист	Листов
Разработал	Тиунов И.А.				11.17			1	2
Проверил	Чередищенко Г.А.				11.17				
Утвердил	Дядичко А.В.				11.17				

Взаим. инв. №

Подпись и дата

Инв. № подл.



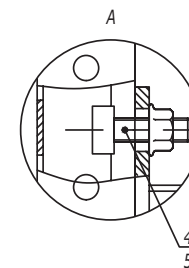
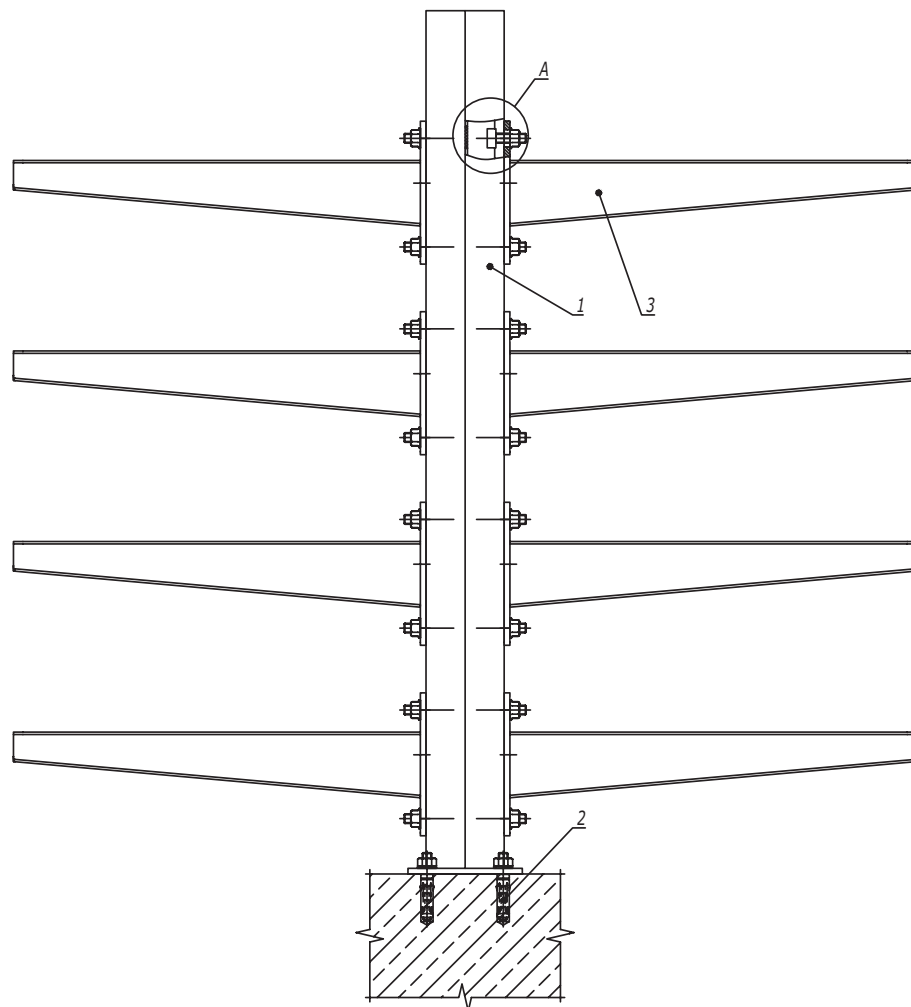
1. Расчет кабельных конструкций выполнен без учета веса человека, а также без учета веса опорных роликов для механизированной протяжки кабелей.
2. Максимальный шаг подвесов - 1000 мм.
3. При загрузке лотков кабели необходимо распределять равномерно по лотку и только после этого приступать к загрузке следующей консоли. Нагружать все ярусы на край консоли запрещено.
4. При изменении нагрузки на консоль и увеличении шага опор необходимо проводить дополнительный расчет на прочность.
5. Несущую способность кабельных лотков необходимо определять, исходя из графиков нагрузки в каталоге ДКС.

Поз.	Наименование	Код	Кол.	Примечание					
1	Подвес двойной из С-обр. профиля	BSD41**/ BSD92**	1	См. табл. 2, 3					
2	Анкер стандартный		4						
3	Консоль усиленная	ВВН70**	n	См. табл. 1					
4	Болт Т-образный, для крепления к С-образному профилю М10х30, класс прочности 5,6	СМ041030	2n						
5	Гайка с насечкой, препятствующей откручиванию DIN 6923 М10, горячеоцинкованная	СМ101000HDZ	2n						
DKC-2018.IS.06									
Изм.	Кол.уч.	Лист	№докум.	Подпись	Дата	Крепление вертикальной стойки к полу. Односторонняя схема	Стадия	Лист	Листов
Разработал	Тиунов И.А.				11.17			1	2
Проверил	Чередищенко Г.А.				11.17				
Утвердил	Дядичко А.В.				11.17				

Взаим. инв. №

Подпись и дата

Инв. № подл.



1. Расчет кабельных конструкций выполнен без учета веса человека, а также без учета веса опорных роликов для механизированной протяжки кабелей.
2. Максимальный шаг подвесов - 1000 мм.
3. Загрузку кабельных лотков необходимо производить равномерно с обеих сторон, чтобы избежать критического отклонения подвеса.
4. При изменении нагрузки на консоль и увеличении шага опор необходимо проводить дополнительный расчет на прочность.
5. Несущую способность кабельных лотков необходимо определять, исходя из графиков нагрузки в каталоге ДКС.

Поз.	Наименование	Код	Кол.	Примечание
1	Подвес двойной из С-обр. профиля	BSD41**	1	См. табл. 2
2	Анкер стандартный		4	
3	Консоль усиленная	BBH70**	n	См. табл. 1
4	Болт Т-образный, для крепления к С-образному профилю M10x30, класс прочности 5,6	CM041030	2n	
5	Гайка с насечкой, препятствующей откручиванию DIN 6923 M10, горячеоцинкованная	CM101000HDZ	2n	

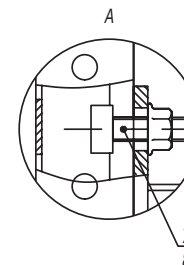
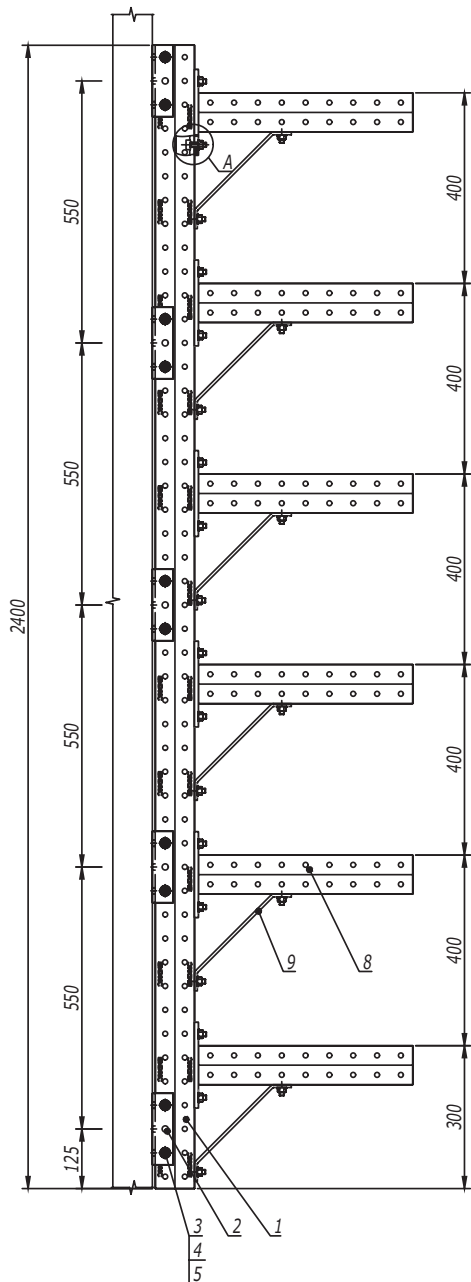
DKC-2018.IS.07

Изм.	Кол.уч.	Лист	№докум.	Подпись	Дата
Изм.	Кол.уч.	Лист	№докум.	Подпись	Дата
Разработал	Тиунов И.А.				11.17
Проверил	Чередищенко Г.А.				11.17
Утвердил	Дядичко А.В.				11.17

Крепление вертикальной стойки к полу.
Двусторонняя схема

Стадия	Лист	Листов
	1	2

Инов. № подл. Подпись и дата Взаим. инв. №



1. После проведения сварочных работ необходимо произвести антикоррозионную обработку крепления BSW-41 поз. 2 и сварного шва цинковой спрей-краской 37039HDZ.
2. Расчет кабельных конструкций выполнен без учета веса человека, а также без учета веса опорных роликов для механизированной протяжки кабелей.
3. При изменении нагрузки на консоль и увеличении шага опор необходимо проводить дополнительный расчет на прочность.
4. Несущую способность кабельных лотков необходимо определять из графиков нагрузки в каталоге ДКС.
5. Максимально допустимая нагрузка на консоль 480 кг.
6. Максимальный шаг стоек 6000 мм.

Поз.	Наименование	Код	Кол.	Примечание
1	Профиль двойной С-образный, 41x41	BPD41**	1	
2	Приварное крепление BSW-41	BSW4101	5	
3	Болт с шестигранной головкой DIN 933 M10x80	CM081080	10	
4	Шайба с узкими полями DIN 125 Ø10	CM241000	20	
5	Гайка шестигранная DIN 934 M10	CM111000	10	
6	Консоль BBD-41	BBD41**	6	
7	Болт Т-образный, для крепления к С-образному профилю M10x30, класс прочности 5,6	CM041030	24	
8	Гайка с насечкой, препятствующей откручиванию DIN 6923 M10, горячеоцинкованная	CM101000HDZ	24	
9	Укосина ВМУ-60, 200 мм	ВМУ6020HDZ	6	

DKC-2018.IS.08

Изм.	Кол.уч.	Лист	№докум.	Подпись	Дата
Разработал	Тиунов И.А.				11.17
Проверил	Чередищенко Г.А.				11.17
Утвердил	Дядичко А.В.				11.17

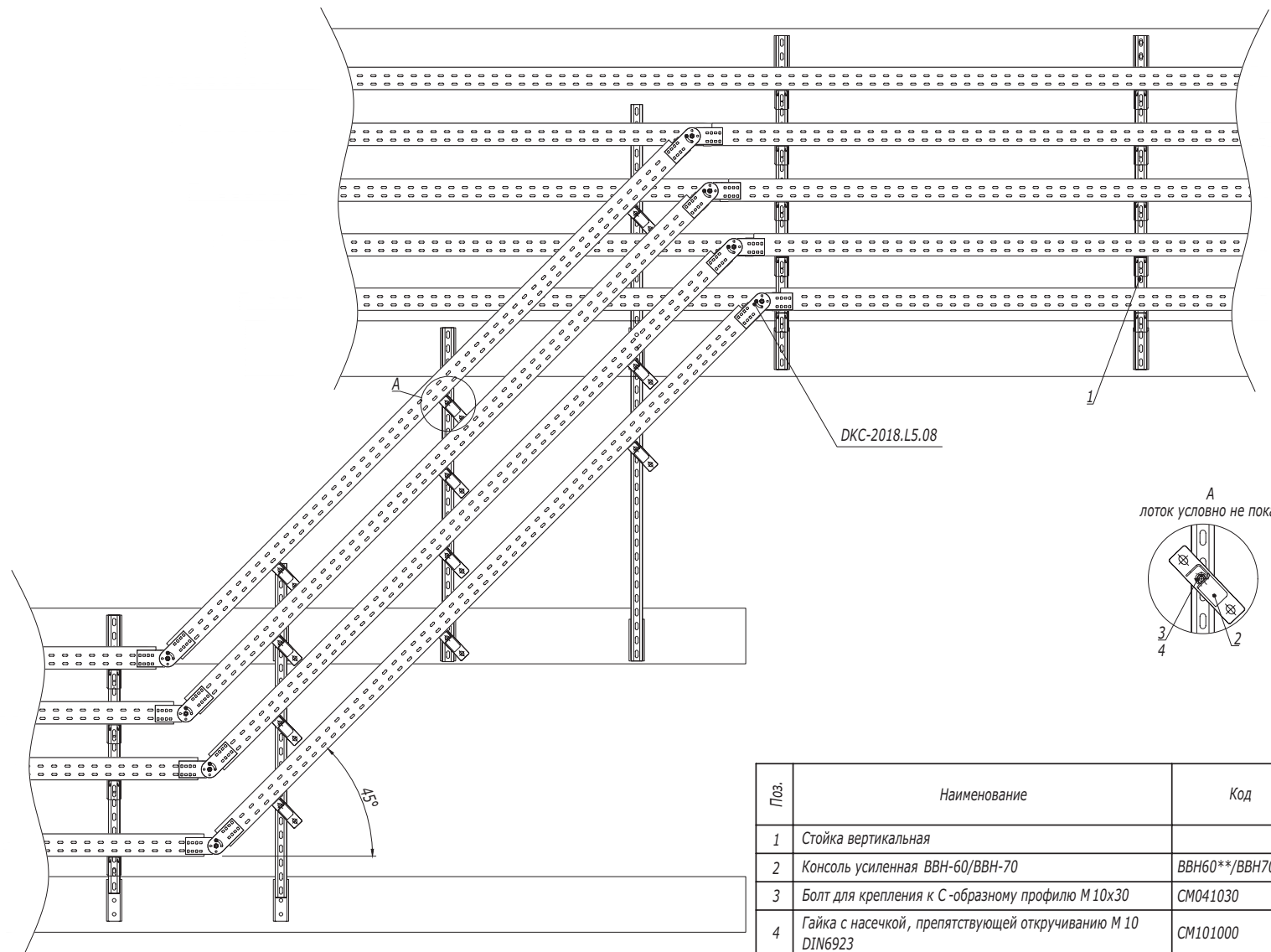
Стадия	Лист	Листов
		1

Стойка для пролета 6 м

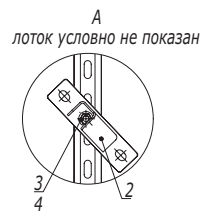
Взаим. инв. №

Подпись и дата

Инв. № подл.



DKC-2018.L5.08



Инов. № подл. Подпись и дата Взам. инв. №

Поз.	Наименование	Код	Кол.	Примечание	
1	Стойка вертикальная			DKC-2018.B5.20	
2	Консоль усиленная ВВН-60/ВВН-70	ВВН60**/ВВН70**			
3	Болт для крепления к С-образному профилю М10х30	СМ041030			
4	Гайка с насечкой, препятствующей откручиванию М10 DIN6923	СМ101000			
DKC-2018.IS.14					
Изм.	Кол.уч.	Лист	№док.	Подпись	Дата
Разработал		Тиунов И.А.		<i>[Signature]</i>	09.18
Проверил		Чередниченко Г.А.		<i>[Signature]</i>	09.18
Утвердил		Дядичко А.В.		<i>[Signature]</i>	09.18
Изменение уровня прокладки					
			Стадия	Лист	Листов
					1
DKC					